

Horizontalūs saugiklių kirtikliai (1 ir 3 polių)

Horizontalūs saugiklių kirtikliai HVL000 EK (3 polių)

Paskirtis - Saugiklių HVL EK 000 tipo kirtiklis skirtas įjungti ir išjungti žemos įtampos įrenginius po įtampa, priklausomai nuo įtampos ir darbo kategorijos. Jie taip pat saugo elektros srovę su WT-00C (000) tipo saugikliais. HVL EK 000 taip pat gali būti kaip izoliatoriai su įmontuotais NVL00 ir IZ00 trumpikliais. Specialiai suprojektuoti kontaktai (variniai – padengti sidabru) su aukšta atjungimo geba bei ilgu mechaniniu ir elektriniu patvarumu. Saugiklių kirtikliai HVL EK 000 yra skirti tiesioginiam laidų prijungimui naudojantis gnybtais OS00, prizmės gnybtais P00 ir P002 bei tiesiogiai jungiant laidus ant gnybto su M8 varžtu.

Montavimas - Saugiklių kirtikliai HVL EK 000 gali būti montuojami montavimo plokštėje (naudojant varžtus M6) arba ant DIN bėgelio DIN35. Montavimo pozicija – vertikali.

Techniniai duomenys

Tipas	HVL EK 000 1p		HVL EK 000 3p	
	Nominali šilumos apkrovos srovė I _{th} *	160A		
Nominali izoliacijos įtampa	690 V AC (40-60 Hz)			
Impulsinė izoliacijos įtampa	8kV			
Darbo kategorija	AC-21B	A-22B	AC-21B	AC-22B
Nominali apkrovos srovė	160		125A	160A 100A
Nominali įtampa	AC 230		AC 690V	AC 400 AC 500
Nominali atjungimo geba	63 kA			
Mechaninis atsparumas	1600 ciklų			
Elektrinis atsparumas	200 ciklų			
Srovės galios nuostoliai (be saugiklio)	3,74 W		10,2 W	
Apsaugos klasė (kai dangtis uždarytas)	IP20			
Apsaugos klasė (kai dangtis atidarytas)	IP10			
Užterštumo laipsnis (darbo vietoje)	3			
Darbinė temperatūra**	-25°C iki +55°C			
Sandėliavimo temperatūra	-30°C iki +70°C			

* Montuojant kirtiklį į uždarytą paskirstymo spintą, šiluminė apkrovos srovė turėtų būti sumažinta (I_{th} x sumažinimo faktorius kt) priklausomai nuo sumontuotų kirtiklių kiekio (žiūrėti lentelę žemiau)

** Kirtiklį naudojant aplinkos temperatūroje nuo +45 °C iki +55 °C, šilumos apkrovos srovė turėtų būti sumažinta 5-100%

Montuojamų kirtiklių skaičius	2-3	4-5	6-9	>9
Sumažinimo faktorius kt	0,9	0,8	0,7	0,6

Horizontalūs saugiklių kirtikliai HVL000 EK (3 polių)

Tipas	Kodas	Svoris (kg)	Pakuotė (vnt.)
HVL EK 000 3p m8	001701000	0,58	1
HVL EK 000 3p OS00 6-16	001701001	0,52	
HVL EK 000 3p OS00 25-50	001701002	0,58	
HVL EK 000 3p P00 10-35	001701003	0,62	
HVL EK 000 3p P00 50-70	001701004	0,63	
HVL EK 000 3p P002 10-16	001701005	0,66	
HVL EK 000 3p P002 25-35	001701006	0,97	

Horizontalūs saugiklių kirtikliai HVL000 EK (1 polių)

Tipas	Kodas	Svoris (kg)	Pakuotė (vnt.)
HVL EK 000 1p M8	001701400	0,23	3
HVL EK 000 1p OS00 6-16	001701401	0,22	
HVL EK 000 1p OS00 25-50	001701402	0,22	
HVL EK 000 1p P00 10-35	001701403	0,24	
HVL EK 000 1p P00 50-70	001701404	0,24	
HVL EK 000 1p P002 10-16	001701405	0,25	
HVL EK 000 1p P002 25-35	001701406	0,25	

* Saugiklių kirtiklį HVL EK000 galima montuoti ant montazinės plokštės arba ant DIN35 be priedų

** Saugiklių kirtiklių varžtų tipai HVL EK000 nurodyti ankstesniame puslapyje

*** Išjungti polių (N) tuo pat metu, kaip išjungti fazės poliškumą

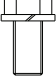
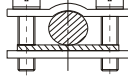
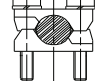
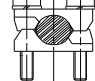
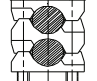
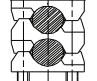
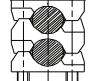
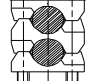


HVL EK 000 3p



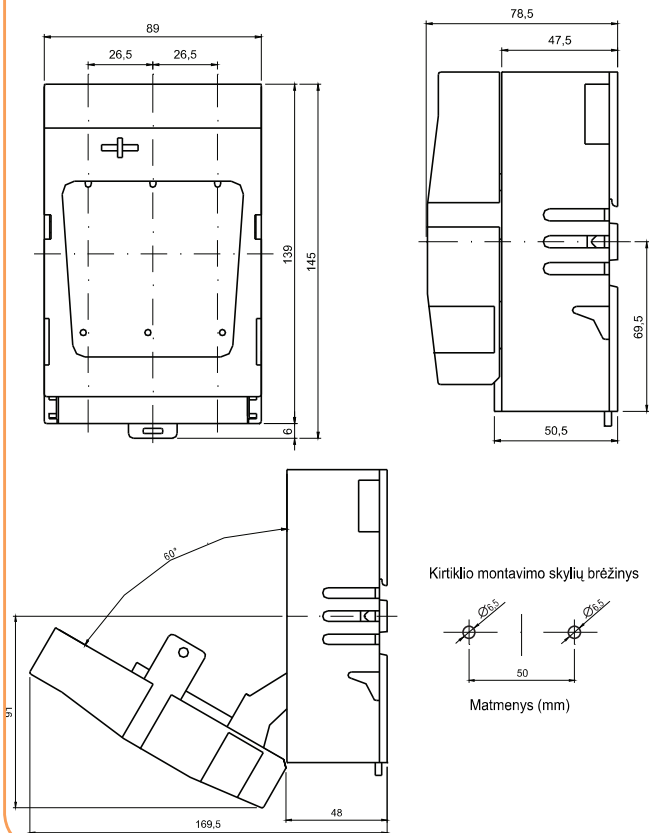
HVL EK 000 1p

Varžtų tipas

Gnybtas	Papildomi priedai							
								
Tipas	HVL EK 000 M8	HVL EK 000 OS00 16	HVL EK 000 OS00 50	HVL EK 000 P00 35	HVL EK 000 P00 70	HVL EK 000 P002 16	HVL EK 000 P002 35	HVL EK 000 P002 50
Gnybto skerspjūvis	70mm ²	6 - 16mm ² Cu	25 - 50mm ² Cu	10 - 35mm ² Al/Cu	50 - 70mm ² Al/Cu	2x(10-16mm ²) Al/Cu	2x(25-35mm ²) Al/Cu	2x50mm ² Al/Cu
Varžtas	M8x12 DIN 933	2 x (M5x12) DIN 912	2 x (M5x14) DIN 912	2 x (M5x20) DIN 912	2 x (M5x25) DIN 912	2 x (M5x25) DIN 912	2 x (M5x30) DIN 912	2 x (M5x35) DIN 912
Sukimo momentas	12 - 15 Nm	2,6 Nm	2,6 Nm	4,5 Nm	4,5 Nm	4,5 Nm	4,5 Nm	4,5 Nm

Pagrindinio kirtiklio komplekte yra M8 tipo varžtai
 Kirtiklio žymėjimo tipai yra užsakomi: HVL EK 000
 Gnybtų žymėjimo tipai yra užsakomi P002 (25-35)

Kirtiklio matmenys



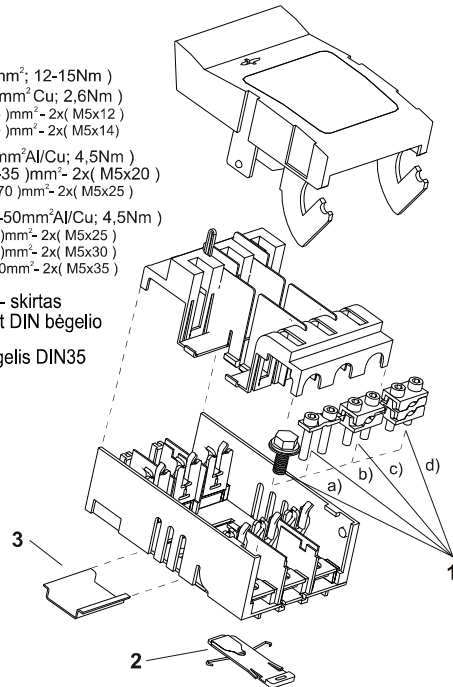
HVL EK 000 kirtiklio-saugiklio konstrukcija

1. Gnybto tipai

- a) M8x12 (70mm²; 12-15Nm)
- b) OS00 (6-50mm² Cu; 2,6Nm)
 (6-16)mm²- 2x(M5x12)
 (25-50)mm²- 2x(M5x14)
- c) P00 (10-70mm²Al/Cu; 4,5Nm)
 (10-35)mm²- 2x(M5x20)
 (50-70)mm²- 2x(M5x25)
- d) P002 (2x10-50mm²Al/Cu; 4,5Nm)
 2x(10-16)mm²- 2x(M5x25)
 2x(25-35)mm²- 2x(M5x30)
 2x50mm²- 2x(M5x35)

2. Adapteris MS – skirtas montavimui ant DIN bėgelio

3. Montavimo bėgelis DIN35



Saugiklių kirtikliai

Horizontalūs saugiklių kirtikliai HVL EK000 (4 polių)

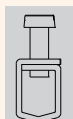
Tipas	Kodas	Svoris (kg)	Pakuotė (vnt.)
HVL EK 000 4p M8	001701420	0,82	1

- * Saugiklių kirtiklį HVL EK000 galima montuoti ant montažinės plokštės arba ant DIN35 be priedų
- ** Saugiklių kirtiklių varžtų tipai HVL EK000 nurodyti ankstesniame puslapyje
- *** Išjungti polių (N) tuo pat metu, kaip išjungti fazės poliškumą

Horizontalūs saugiklių kirtikliai HVL-B EK 000 (montuojami ant 5-10mm pločio šynų)

Tipas	Kodas	Svoris (kg)	Pakuotė (vnt.)
HVL-B EK 000 3p M8	001701011	0,85	1
HVL-B EK 000 3p BT00 10-70	001701012	0,88	1

- * Saugiklių kirtikliai HVL-B EK000 yra montuojami ant 60mm šynų kurių plotis 5-10mm
- ** Saugiklių kirtiklių varžtų tipai HVL EK000 nurodyti ankstesniame puslapyje
- *** Su gnybtu BT00 10-70 kuris montuojamas kartu su kirtikliu HVL-B-EK padidina prijungiamų laidų skerspjūvį iki 50mm²
- **** Prieš montuodami saugiklių kirtiklį ant šynų prašome atidžiai perskaityti montavimo instrukciją



BT00 10-70
10-50 mm ²
Al/Cu
M6
4,5 Nm

Gnybtas BT00 10-70

Horizontalūs saugiklių kirtikliai HVL-P EK 000 (plokščias gnybtų prijungimas)

Tipas	Kodas	Svoris (kg)	Pakuotė (vnt.)
HVL-P EK 000 3p M8	001701013	0,59	1
HVL-P EK 000 3p OS00 6-50	001701014	0,53	1
HVL-P EK 000 3p P00 10-70	001701015	0,59	1

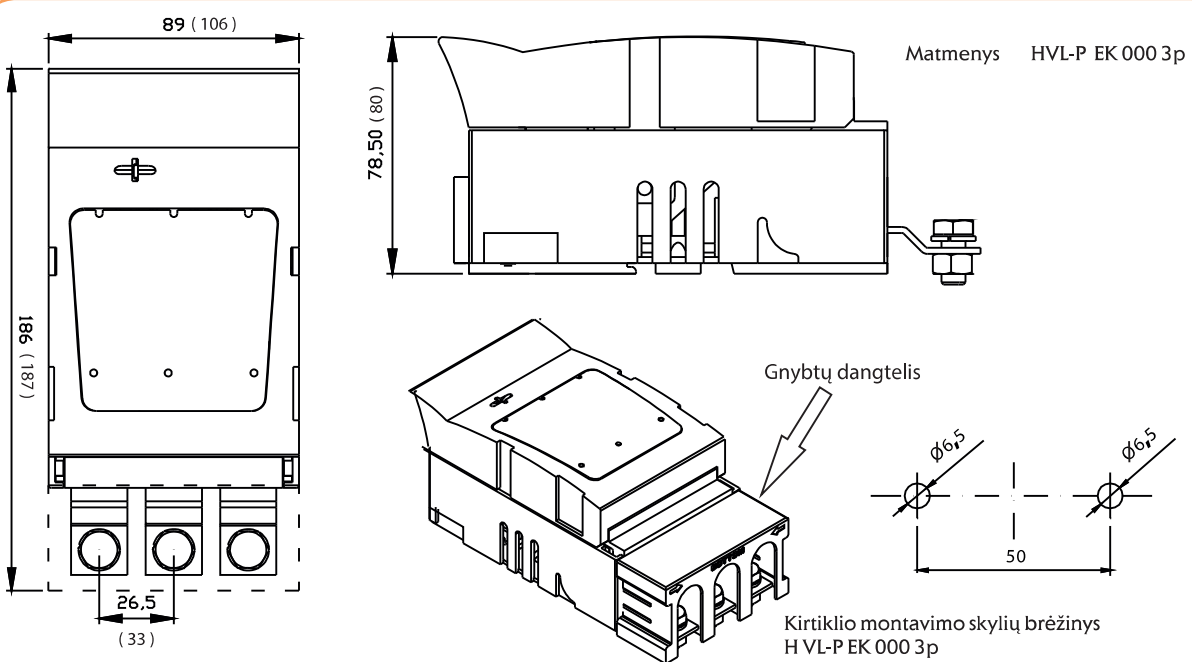
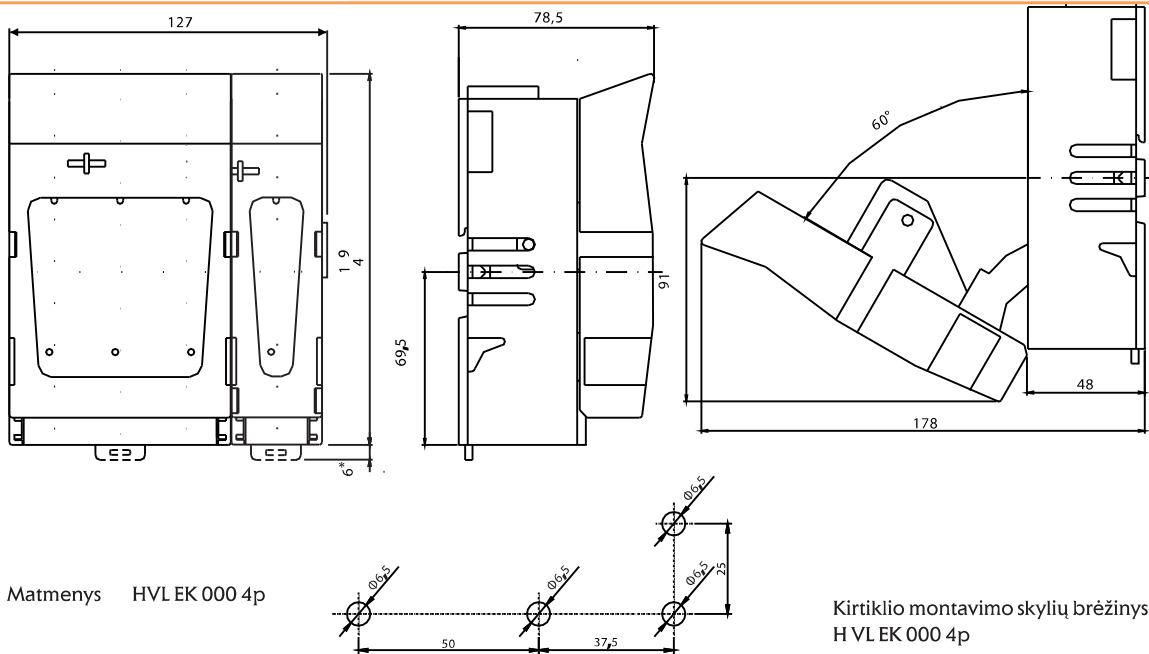
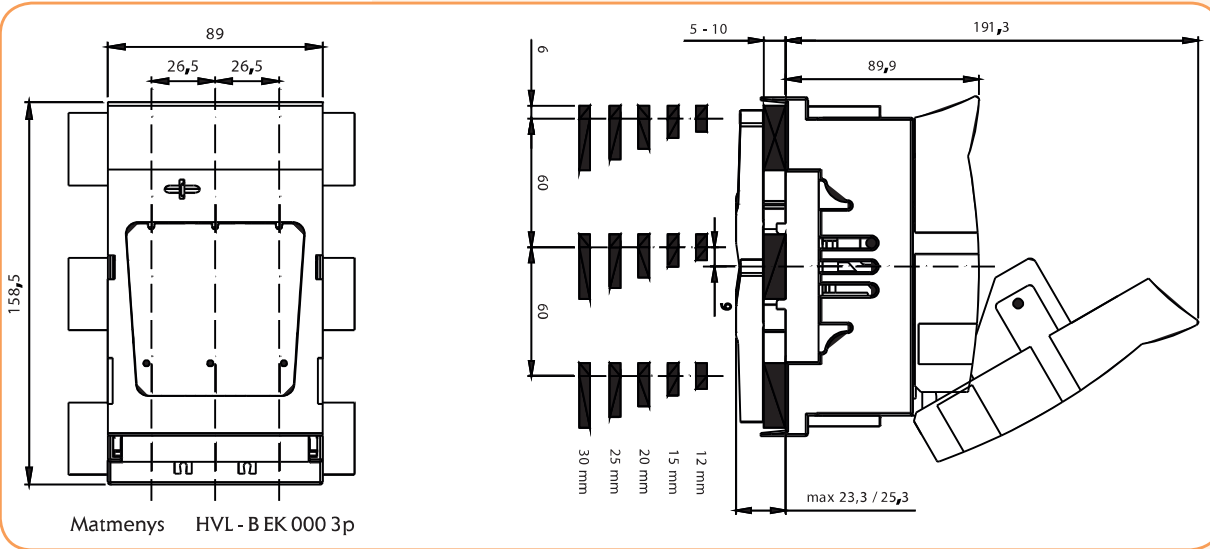
- * Saugiklių kirtiklį HVL EK000 galima montuoti ant montažinės plokštės arba ant DIN35 be priedų
- ** Saugiklių kirtikliai HVL-P EK 00 komplektuojami kartu su gnybtų dangteliais PRS EK 000/3
- *** Saugiklių kirtiklių varžtų tipai HVL EK000 nurodyti ankstesniame puslapyje

Gnybtų dangteliai PRS

Tipas	Kodas	Aprašymas	Svoris (kg)	Pakuotė (vnt.)
PRS EK 000/1	001701450	Gnybtų dangtelis 1p	0,02	2
PRS EK 000/3	001701451	Gnybtų dangtelis 3p	0,03	2
PRS-B EK 000/3	001701452	Gnybtų dangtelis 3p	0,03	2

- * Dangteliai PRS EK 000 .. naudojami kirtikliui HVL EK 000 komplektuojami apatiniais ir viršutiniams gnybtams
- ** Dangteliai PRS-B EK 000/3 naudojami kirtikliui HVL-B EK 000 komplektuojami apatiniais ir viršutiniams gnybtams





Horizontalūs saugiklių kirtikliai HVL EK 00 (1 ir 3 polių)

Paskirtis - Saugiklių HVL EK 00 tipo kirtiklis skirtas įjungti ir išjungti žemos įtampos įrenginius po įtampa, priklausomai nuo įtampos ir darbo kategorijos. Jie taip pat saugo elektros srovę su WT-00C (00) tipo saugikliais. HVL EK 000 taip pat gali būti kaip izoliatoriai su įmontuotais NVL00 ir IZ00 trumpikliais. Specialiai suprojektuoti kontaktai (variniai – padengti sidabru) su aukšta atjungimo geba bei ilgu mechaniniu ir elektriniu patvarumu. Saugiklių kirtikliai HVL EK 000 yra skirti tiesioginiam laidų prijungimui naudojantis gnybtais OS00, prizmės gnybtais P00 ir P002 bei tiesiogiai jungiant laidus ant gnybto su M8 varžtu.

Montavimas - Saugiklių kirtikliai HVL EK 00 gali būti montuojami montavimo plokštėje (naudojant varžtus M6) arba ant DIN bėgelio DIN35. Montavimo pozicija – vertikali.

Techniniai duomenys

Tipas	HVL EK 00 1p		HVL EK 00 3p	
	Nominali šilumos apkrovos srovė I _{th} *	160A		
Nominali izoliacijos įtampa	690 V AC (40-60 Hz)			
Impulsinė izoliacijos įtampa	8kV			
Darbo kategorija	AC-21B	A-22B	AC-21B	AC-22B
Nominali apkrovos srovė	160		125A	160A 100A
Nominali įtampa	AC 230		AC 690V	AC 400 AC 500
Nominali atjungimo geba	63 kA			
Mechaninis atsparumas	1600 ciklų			
Elektrinis atsparumas	200 ciklų			
Srovės galios nuostoliai (be saugiklio)	3,74 W			10,2 W
Apsaugos klasė (kai dangtis uždarytas)	IP20			
Apsaugos klasė (kai dangtis atidarytas)	IP10			
Užterštumo laipsnis (darbo vietoje)	3			
Darbinė temperatūra**	-25°C iki +55°C			
Sandėliavimo temperatūra	-30°C iki +70°C			

* Montuojant kirtiklį į uždara paskirstymo spintą, šiluminė apkrovos srovė turėtų būti sumažinta (I_{th} x sumažinimo faktorius kt) priklausomai nuo sumontuotų kirtiklių kiekio (žiūrėti lentelę žemiau)

** Kirtiklių naudojant aplinkos temperatūroje nuo +45 °C iki +55 °C, šilumos apkrovos srovė turėtų būti sumažinta 5-100%

Montuojamų kirtiklių skaičius	2-3	4-5	6-9	>9
Sumažinimo faktorius kt	0,9	0,8	0,7	0,6

Horizontalūs saugiklių kirtikliai HVL EK 00 (3 polių)

Tipas	Kodas	Svoris (kg)	Pakuotė (vnt.)
HVL EK 00 3p M8	001701250	0,65	1
HVL EK 00 3p OS00 6-50	001701251	0,75	
HVL EK 00 3p OS00 6-50	001701251kpl*	0,80	
HVL EK 00 P00 10-70	001701252	0,69	
HVL EK 00 P00 35-95	001701255	0,72	
HVL EK 00 BT00 10-70	001701256	0,66	

* Saugiklių kirtikliai komplektuojasi su gnybtais M8 varžtu ir prizminiais gnybtais OS00 (Pav. Šone)

Horizontalūs saugiklių kirtikliai HVL EK 00 (1 polių)

Tipas	Kodas	Svoris (kg)	Pakuotė (vnt.)
HVL EK 00 1p M8	001701410	0,28	3
HVL EK 00 1p OS00 6-50	001701411	0,26	3
HVL EK 00 1p P00 10-70	001701412	0,28	3
HVL EK 00 1p P00 35-95	001701415	0,30	3
HVL EK 00 1p BT00 10-70	001701416	0,28	3

* Saugiklių kirtiklį HVL EK000 galima montuoti ant montazinės plokštės arba ant DIN35 be priedų

** Saugiklių kirtiklių varžtų tipai HVL EK000 nurodyti anksstesniame puslapyje 435

*** Išjungti polių (N) tuo pat metu, kaip išjungti fazės poliškumą



Prizminis gnybtas OS00




Horizontalūs saugiklių kirtikliai HVL EK00 (4 polių)

Tipas	Kodas	Svoris (kg)	Pakuotė (vnt)
HVL EK 00 4p M8	001701430	0,92	1
HVL EK 00 4p BT00 10-70	001701431	0,92	1

- * Saugiklių kirtikliai HVL EK 00 4p yra montuojami ant plokštės
- ** Laikikliai saugiklių kirtikliams HVL EK 00 yra su kabelio gnybtais – varžtu M8
- *** Saugiklių kirtiklių varžtų tipai HVL EK00 nurodyti puslapio apačioje
- **** Išjungti polių (N) tuo pat metu, kaip išjungti fazės poliškumą

Horizontalūs saugiklių kirtikliai HVL-P EK 00 (plokščias gnybtų prijungimas)

Tipas	Kodas	Svoris (kg)	Pakuotė (vnt)
HVL-P EK 00 3p M8	001701260	0,67	1
HVL-P EK 00 3p OS00 6-50	001701261	0,65	1
HVL-P EK 00 3p P00 10-70	001701262	0,71	1

- * Saugiklių kirtikliai HVL-P EK 00 3p yra montuojami ant plokštės
- ** Saugiklių kirtikliai HVL-P EK 00 3p yra be papildomų gnybtų uždengimų
- *** Saugiklių kirtiklių varžtų tipai HVL EK00 nurodyti puslapio apačioje

Saugiklių kirtiklių HVL EK 00 priedai

Tipas	Kodas	Svoris (kg)	Pakuotė (vnt.)
DIN EK 00 125-150	001701453	Elementai skirti montavimui ant dviejų DIN35 bėgelių	3

- * Rinkinys DIN EK 00 125-150 montuojamas su kirtikliu HVL EK 00 ant dviejų DIN 35 bėgelių, tarp kurių atstumas 125mm arba 150mm

Varžtų tipai saugiklių kirtikliams HVL EK 000 ir HVL EK 00

Tipas	Kodas	Varžto tipas	Saugiklių kirtiklis	Pakuotė (vnt.)
OS00 6-16	001701460		HVL EK 000	3
OS00 25-50	001701461		HVL EK 000	3
OS00 6-50	001701480		HVL EK 00	3
P00 10-35	001701462		HVL EK 000	3
P00 50-70	001701463		HVL EK 000	3
P00 10-70	001701481		HVL EK 00	3
P00 35-95*	001701464		HVL EK 00	3
P002 10-16	001701465		HVL EK 000	3
P002 25-35	001701466		HVL EK 000	3
P002 10-35	001701482		HVL EK 00***	3
P002 50	001701467		HVL EK 000, 00 ***	3
P002 35-70*	001701468		HVL EK 00***	3

- * Dėl platesnio atstumo tarp varžtų galima keisti šiuos du tipų gnybtus (visada galima keisti gnybtą OS su P00 ir P002 ir atvirkščiai tik su pažymėtais ženklais)**

- ** Kabelio tipas tiesioginiam jungimui yra anksčiau paveikslėlyje

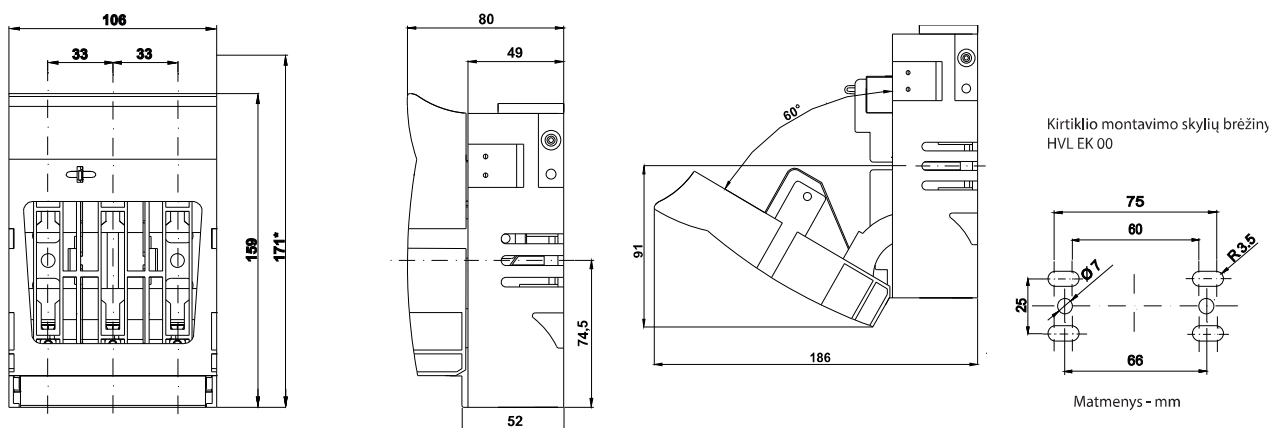
- *** Prizminis gnybtas (P002) yra naudojamas tik saugiklių kirtiklio HVL EK00 apatinėje pusėje

Gnybtų tipai

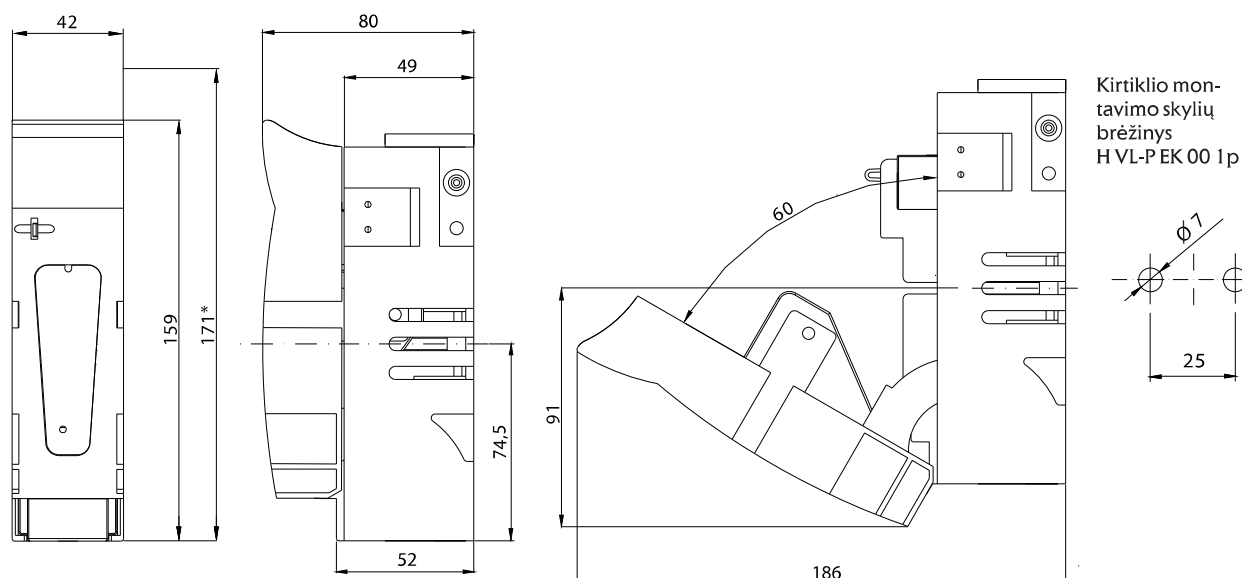
Gnybtas							
Tipas	HVL EK 00 M8	HVL EK 00 OS00 50	HVL EK 00 P00 70	HVL EK 00 P00 95	HVL EK 00 P002 35	HVL EK 00 P002 50	HVL EK 00 BT0070
Gnybto skerspjūvis	70mm ²	6 - 50mm ² Cu	10 - 70mm ² Al/Cu	35-95mm ² Al/Cu	2x(10-35mm ²) Al/Cu	2x(50mm ²) Al/Cu	6 - 70mm ² Al/Cu
Varžtas	M8x12 DIN 933	2 x (M5x14) DIN 912	2 x (M5x25) DIN 912	2 x (M5x30) DIN 912	2 x (M5x30) DIN 912	2 x (M5x40) DIN 912	M6 DIN 912
Sukimo momentas	12 - 15 Nm	2,6 Nm	4,5 Nm	4,5 Nm	4,5 Nm	4,5 Nm	4,5 Nm

Pagrindinio kirtiklio komplekte yra M8 tipo varžtai

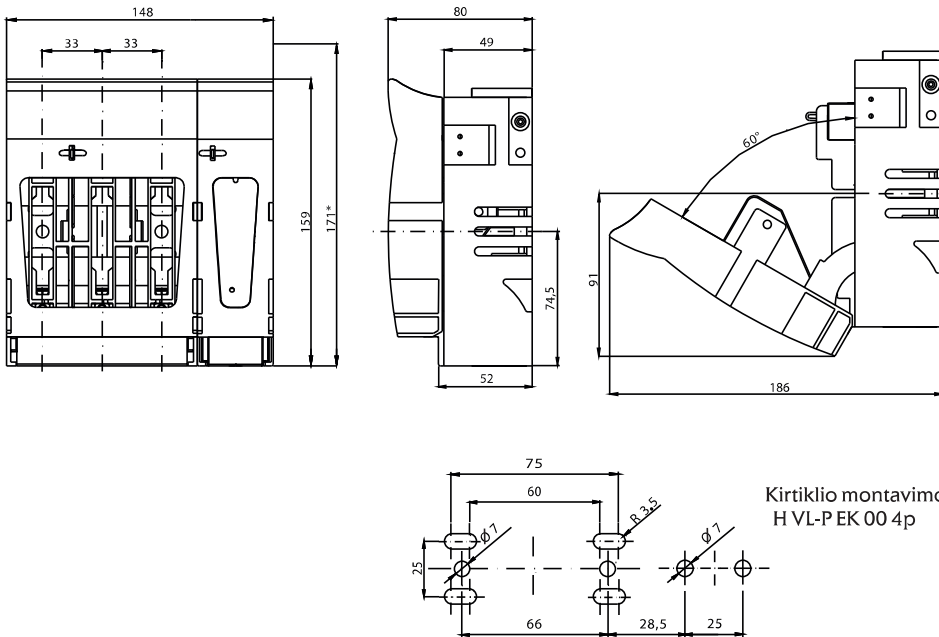
Matmenys HVL EK 00 3p



Matmenys HVL EK 00 1p



Matmenys HVL EK 00 4p



Kirtiklio montavimo skylių brėžinys
H VL-P EK 00 4p

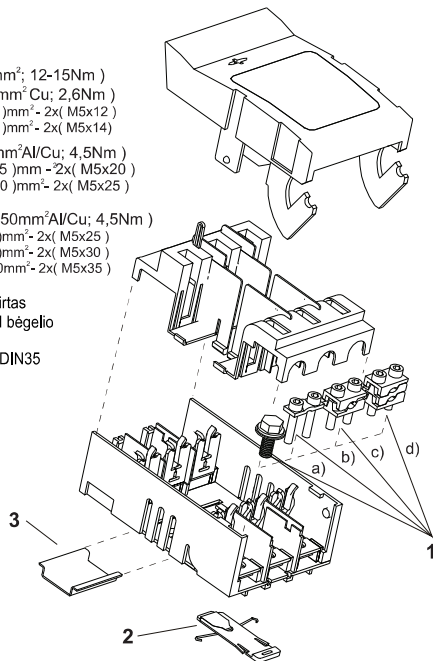
HVL EK 000 kirtiklio-saugiklio konstrukcija

1. Gnybtų tipai

- a) M8x12 (70mm²; 12-15Nm)
- b) OS00 (6-50mm² Cu; 2,6Nm)
(6-16)mm² - 2x(M5x12)
(25-50)mm² - 2x(M5x14)
- c) P00 (10-70mm² Al/Cu; 4,5Nm)
(10-35)mm² - 2x(M5x20)
(50-70)mm² - 2x(M5x25)
- d) P002 (2x10-50mm² Al/Cu; 4,5Nm)
2x(10-16)mm² - 2x(M5x25)
2x(25-35)mm² - 2x(M5x30)
2x50mm² - 2x(M5x35)

2. Adapteris MS – skirtas montavimui ant DIN bėgelio

3. Montavimo bėgelis DIN35



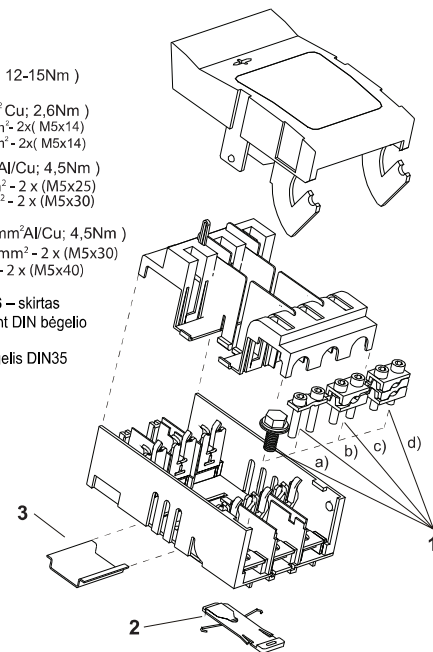
HVL EK 00 kirtiklio-saugiklio konstrukcija

1. Gnybtų tipai

- a) M8x12 (70mm²; 12-15Nm)
- b) OS00 (6-50mm² Cu; 2,6Nm)
(6-16)mm² - 2x(M5x14)
(25-50)mm² - 2x(M5x14)
- c) P00 (10-70mm² Al/Cu; 4,5Nm)
(10-70)mm² - 2 x (M5x25)
(35-95)mm² - 2 x (M5x30)
- d) P002 (2x10-50mm² Al/Cu; 4,5Nm)
2x(10 - 35)mm² - 2 x (M5x30)
2x50 mm² - 2 x (M5x40)

2. Adapteris MS – skirtas montavimui ant DIN bėgelio

3. Montavimo bėgelis DIN35



Horizontalūs saugiklių kirtikliai HVL (3 polių)

Paskirtis - Saugiklių kirtikliai HVL gaminami nuo 00 iki 4 gabarito ir skirti montuoti žemos įtampos paskirstymo spintose. Galima tvirtinti ant plokščių paviršių arba ant šynų, tarp kurių atstumas 60mm. Šie skyrikliai pasižymi didesniu funkcijų skaičiumi, kas leidžia pagerinti jų aptarnavimą, atliekamų funkcijų ir saugumo kokybę. Modulinė kirtiklio struktūra leidžia montavimo vietoje pasirinkti įvairius jungimo būdus (pvz. adapteris montavimui ant bėgelio, įvairūs kontaktai laidams). Kirtiklis 4a gabarito gaminamas kaip 1polis (atjungiamas kiekvienas polis atskirai), taip ir tripolis (atjungiami visi poliai kartu).



Techniniai duomenys

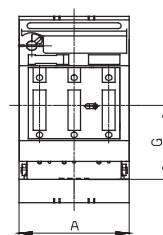
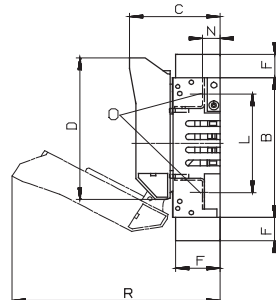
Vardinė įtampa U_N		500 V
Vardinė srovė I_N	AC	160A, 250A, 400A, 630A, 1250A, 1600
Vardinė srovė I_N	DC (440V)	100A, 200A, 315A, 500A, 1000A
Atjungimo geba I_k		50kA (AC), 25kA (DC)
Darbo režimas		AC-22B, DC-21B

Horizontalūs saugiklių kirtikliai HVL, LTL (3-poliai)

Tipas	I_N (A)	Kodas	Svoris (kg)	Pakuotė (vnt.)	Matmenys (mm)											
					A	B	C	D	E	F	G	R	L	N	O	
HVL00 3P S*	160	001692555	0,72	1	105,5	149	90	151	45	25	79	196	120	17	M8	
LTL00-3/9	160	T5999035	0,72	1	105,5	149	90	151	45	25	79	196	120	17	M8	
LTL1-3/9	250	T1999001	2,50	1	184	230	120	216	68	44	110	295	177	24	M10	
LTL2-3/9	400	T2999001	3,10	1	210	256	135	241	82	70	128	335	205	24	M10	
LTL3-3/9	630	T3999001	4,80	1	254	270	145	241	96	80	138	348	219	30,5	M10	
LTL4A-3X/9/1250**	1250	T4911002	15,7	1	331 psl.											
LTL4A-3X3/9/1250	1250	T4911000	15,7	1												

*S tipo gnybtas (žiūrėti žemiau)

**Unipolinis kirtiklis (kiekvienas polių atskiras)



S tipo gnybtas

Horizontalūs saugiklių kirtikliai LTL (1-poliai)

Saugiklių kirtiklis LTL (1-polis)

Tipas	I_N (A)	Kodas	Svoris (g)	Pakuotė (vnt.)	Matmenys (mm)											
					A	B	C	D	E	F	G	R	L	N	O	
LTL00-1/9	160	T5911012	0,45	1	49	149	86	-	45	25	79	196	120	17	M8	
LTL1-1/9	250	T1911033	1,50	1	69	230	317	68	119	16,5	102	295	177	24	M10	
LTL3-1/9	630	T3911033	1,90	1	91	270	431	96	147	9	122	348	220	30,5	M10	
LTL4A-1X/9/1250	1250	T4911004	5,30	1	116	315	217	275	154	-	185	437	270	40	M16	
LTL4A-1X/9/1600	1600	T4911005	5,50	1	116	315	217	275	154	-	185	437	270	40	M16	

