

## Automatiniai jungikliai ETIMAT 10

### Automatinių jungiklių ETIMAT 10 savybės

→ Galimybė plombuoti



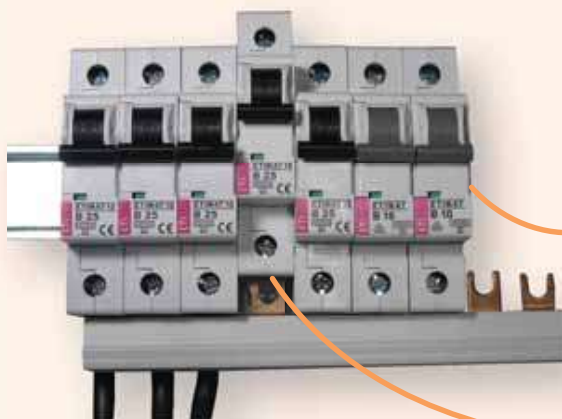
→ Galimybė papildomai sumontuoti: papildomus kontaktus, nepriklausomus atkabiklius



→ Kontaktai apsaugoti nuo prisilietimo



- Galimybė pajungti šukas iš viršaus ir apačios
- Dvigubo pajungimo galimybė (šukos ir laidas)
- Kiekvienas jungiklis pažymėtas bar kodu



→ Nauju būdu tvirtinasi ant DIN bėgelio ir lengva pakeisti



→ Ženklinimas „ON/OFF“ ant perjungimo rankenėlės



→ Kontaktų padėties signalizacija  
→ Žymėjimo galimybė ant korpuso

## Automatiniai jungikliai ETIMAT 10 0,5 - 63A

Atjungimo geba  
10 kA, 6 kAAtjungimo srovė  
0,5-63 AAtjungimo charakteristikos  
B, C, D

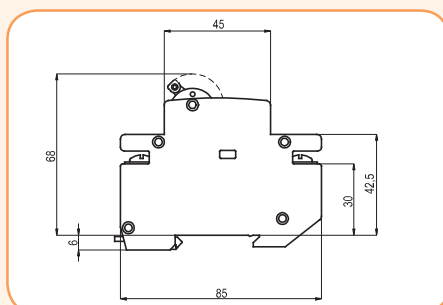
**Paskirtis** - Automatiniai jungikliai naudojami elektros instaliacijos apsaugai gyvenamuosiuose, visuomeniniuose ir gamybiniuose pastatuose.

## Techniniai duomenys

Vardinė įtampa $U_n$	230V/400V 50/60 Hz, max. 60V DC
Vardinė izoliacijos įtampa $U_i$	500V - normalioms sąlygoms
Maksimali vardinė įtampa $U_{max}$	440V AC
Minimali darbo įtampa $U_{min}$	12V AC Trumpojo jungimo srovės poveikas elektromagnetinis atkabiklis priverčia suveikti jungiklį
Vardinė srovė $I_n$	0,5 – 63A
Atjungimo geba	0,5 – 40 A -10 kA pagal IEC 60898 - 15 kA pagal IEC 60947-2 50, 63 - 6 kA pagal IEC 60898
Energijos ribojimo klasė	3
Atjungimo kreivė	B, C, D
Mechaninis patvarumas	20 tūkst. perjungimų
Suveikimų patvarumas	10 tūkst. kartų
Laidininko skerspjūvis	1 – 25 mm <sup>2</sup> , (max. 3 Nm)
Korpusas	Nepalaikantis degimo, atsparus temperatūrai Pilkos spalvos pagal RAL 7035
Degumo klasė	VO pagal UL 94
Apsparumas smūgiams	20g, min. 18 smūgių, smūgio laikas 5 ms
Montažas ant DIN bėgelio	TH 35
Darbo pozicija	Bet kuri
Klimatinės sąlygos	Žieminis klimatas KFW pagal DIN 50017/10.82
Santykinė oro drėgmė	50% prie temp. 40°C, 90% prie temp. 20°C
Plotis	18 mm
Plombavimo padėtis	ON-OFF
Standartai	EN 60898, IEC 60947-2
Darbinė temperatūra	-25°C — +55°C
Hermetiškumo klasė	IP 20

## Atjungimo charakteristika

Kreivė	Bandyto srovė	Atjungimo laikas
B, C, D - terminis atkabiklis (perkrovis)	1,13 $I_n$	$t \geq 3600$ s
B, C, D - terminis atkabiklis (perkrovis)	1,45 $I_n$	$t < 3600$ s
B, C, D - terminis atkabiklis (perkrovis)	2,55 $I_n$	$1 \text{ s} < t < 60 \text{ s}$
B - elektromagnetinis atkabiklis (trumpojo jungimo)	3,00 $I_n$	$t \geq 0,1$ s
C - elektromagnetinis atkabiklis (trumpojo jungimo)	5,00 $I_n$	$t \geq 0,1$ s
D - elektromagnetinis atkabiklis (trumpojo jungimo)	10,00 $I_n$	$t \geq 0,1$ s
B - elektromagnetinis atkabiklis (trumpojo jungimo)	5,00 $I_n$	$t < 0,1$ s
C - elektromagnetinis atkabiklis (trumpojo jungimo)	10,00 $I_n$	$t < 0,1$ s
D - elektromagnetinis atkabiklis (trumpojo jungimo)	20,00 $I_n$	$t < 0,1$ s



## Automatiniai jungikliai ETIMAT 10 0,5 - 63A

**Dėmesio:**

1. Automatinio jungiklio ETIMAT 10 priedai pateikti puslapyje 20-21
2. Izoliuotas sujungimo šynas IZ, kurios skirtos sujungti automatinius jungiklius ETIMAT į grupes ir montavimo bėgeliai DIN 35mm pateikti katalogo produktų grupėje ETIBOX



**Vienpoliai (1p)**

In (A)	Tipas	Kodas B	Tipas	Kodas C	Tipas	Kodas D	Svoris (g)	Pakuotė (vnt.)
0,5			ETIMAT 10 1p C 0,5	002131701	ETIMAT 10 1p D 0,5	002151701	115	12/108
1			ETIMAT 10 1p C 1	002131704	ETIMAT 10 1p D 1	002151704	115	12/108
1,6			ETIMAT 10 1p C 1,6	002131707	ETIMAT 10 1p D 1,6	002151707	115	12/108
2	ETIMAT 10 1p B 2	002121710	ETIMAT 10 1p C 2	002131708	ETIMAT 10 1p D 2	002151708	115	12/108
4	ETIMAT 10 1p B 4	002121711	ETIMAT 10 1p C 4	002131710	ETIMAT 10 1p D 4	002151710	115	12/108
6	ETIMAT 10 1p B 6	002121712	ETIMAT 10 1p C 6	002131712	ETIMAT 10 1p D 6	002151712	112	12/108
10	ETIMAT 10 1p B 10	002121714	ETIMAT 10 1p C 10	002131714	ETIMAT 10 1p D 10	002151714	112	12/108
13	ETIMAT 10 1p B 13	002121715	ETIMAT 10 1p C 13	002131715	ETIMAT 10 1p D 13	002151715	112	12/108
16	ETIMAT 10 1p B 16	002121716	ETIMAT 10 1p C 16	002131716	ETIMAT 10 1p D 16	002151716	112	12/108
20	ETIMAT 10 1p B 20	002121717	ETIMAT 10 1p C 20	002131717	ETIMAT 10 1p D 20	002151717	112	12/108
25	ETIMAT 10 1p B 25	002121718	ETIMAT 10 1p C 25	002131718	ETIMAT 10 1p D 25	002151718	112	12/108
32	ETIMAT 10 1p B 32	002121719	ETIMAT 10 1p C 32	002131719	ETIMAT 10 1p D 32	002151719	112	12/108
40	ETIMAT 10 1p B 40	002121720	ETIMAT 10 1p C 40	002131720	ETIMAT 10 1p D 40	002151720	114	12/108
50*	ETIMAT 10 1p B 50	002121721	ETIMAT 10 1p C 50	002131721	ETIMAT 10 1p D 50	002151721	114	12/108
63*	ETIMAT 10 1p B 63	002121722	ETIMAT 10 1p C 63	002131722	ETIMAT 10 1p D 63	002151722	114	12/108

\* 50A, 63A - 6 kA

DĖMESIO: Jungiklių su D charakteristika pakuotė- 1/12 (vnt.).



**Vienpoliai+N (1p + N)**

In (A)	Tipas	Kodas B	Tipas	Kodas C	Tipas	Kodas D	Svoris (g)	Pakuotė (vnt.)
0,5			ETIMAT 10 1p+N C 0,5	002132701	ETIMAT 10 1p+N D 0,5	002152701	232	6/54
1			ETIMAT 10 1p+N C 1	002132704	ETIMAT 10 1p+N D 1	002152704	232	6/54
1,6			ETIMAT 10 1p+N C 1,6	002132707	ETIMAT 10 1p+N D 1,6	002152707	232	6/54
2			ETIMAT 10 1p+N C 2	002132708	ETIMAT 10 1p+N D 2	002152708	232	6/54
4			ETIMAT 10 1p+N C 4	002132710	ETIMAT 10 1p+N D 4	002152710	232	6/54
6	ETIMAT 10 1p+N B 6	002122712	ETIMAT 10 1p+N C 6	002132712	ETIMAT 10 1p+N D 6	002152712	227	6/54
10	ETIMAT 10 1p+N B 10	002122714	ETIMAT 10 1p+N C 10	002132714	ETIMAT 10 1p+N D 10	002152714	227	6/54
13	ETIMAT 10 1p+N B 13	002122715	ETIMAT 10 1p+N C 13	002132715	ETIMAT 10 1p+N D 13	002152715	227	6/54
16	ETIMAT 10 1p+N B 16	002122716	ETIMAT 10 1p+N C 16	002132716	ETIMAT 10 1p+N D 16	002152716	227	6/54
20	ETIMAT 10 1p+N B 20	002122717	ETIMAT 10 1p+N C 20	002132717	ETIMAT 10 1p+N D 20	002152717	227	6/54
25	ETIMAT 10 1p+N B 25	002122718	ETIMAT 10 1p+N C 25	002132718	ETIMAT 10 1p+N D 25	002152718	227	6/54
32	ETIMAT 10 1p+N B 32	002122719	ETIMAT 10 1p+N C 32	002132719	ETIMAT 10 1p+N D 32	002152719	227	6/54
40	ETIMAT 10 1p+N B 40	002122720	ETIMAT 10 1p+N C 40	002132720	ETIMAT 10 1p+N D 40	002152720	227	6/54
50*	ETIMAT 10 1p+N B 50	002122721	ETIMAT 10 1p+N C 50	002132721	ETIMAT 10 1p+N D 50	002152721	227	6/54
63*	ETIMAT 10 1p+N B 63	002122722	ETIMAT 10 1p+N C 63	002132722	ETIMAT 10 1p+N D 63	002152722	227	6/54

\* 50A, 63A - 6 kA

DĖMESIO: Jungiklių su D charakteristika pakuotė- 1/12 (vnt.).



**Dvipoliai (2p)**

In (A)	Tipas	Kodas B	Tipas	Kodas C	Tipas	Kodas D	Svoris (g)	Pakuotė (vnt.)
0,5			ETIMAT 10 2p C 0,5	002133701	ETIMAT 10 2p D 0,5	002153701	232	6/54
1			ETIMAT 10 2p C 1	002133704	ETIMAT 10 2p D 1	002153704	232	6/54
1,6			ETIMAT 10 2p C 1,6	002133707	ETIMAT 10 2p D 1,6	002153707	232	6/54
2			ETIMAT 10 2p C 2	002133708	ETIMAT 10 2p D 2	002153708	232	6/54
4			ETIMAT 10 2p C 4	002133710	ETIMAT 10 2p D 4	002153710	232	6/54
6	ETIMAT 10 2p B 6	002123712	ETIMAT 10 2p C 6	002133712	ETIMAT 10 2p D 6	002153712	227	6/54
10	ETIMAT 10 2p B 10	002123714	ETIMAT 10 2p C 10	002133714	ETIMAT 10 2p D 10	002153714	227	6/54
13	ETIMAT 10 2p B 13	002123715	ETIMAT 10 2p C 13	002133715	ETIMAT 10 2p D 13	002153715	227	6/54
16	ETIMAT 10 2p B 16	002123716	ETIMAT 10 2p C 16	002133716	ETIMAT 10 2p D 16	002153716	227	6/54
20	ETIMAT 10 2p B 20	002123717	ETIMAT 10 2p C 20	002133717	ETIMAT 10 2p D 20	002153717	227	6/54
25	ETIMAT 10 2p B 25	002123718	ETIMAT 10 2p C 25	002133718	ETIMAT 10 2p D 25	002153718	227	6/54
32	ETIMAT 10 2p B 32	002123719	ETIMAT 10 2p C 32	002133719	ETIMAT 10 2p D 32	002153719	227	6/54
40	ETIMAT 10 2p B 40	002123720	ETIMAT 10 2p C 40	002133720	ETIMAT 10 2p D 40	002153720	227	6/54
50*	ETIMAT 10 2p B 50	002123721	ETIMAT 10 2p C 50	002133721	ETIMAT 10 2p D 50	002153721	227	6/54
63*	ETIMAT 10 2p B 63	002123722	ETIMAT 10 2p C 63	002133722	ETIMAT 10 2p D 63	002153722	227	6/54

\* 50A, 63A - 6 kA

DĖMESIO: Jungiklių su D charakteristika pakuotė- 1/54 (vnt.).

## Automatiniai jungikliai

## Tripoliai (3p)

In (A)	Tipas	Kodas B	Tipas	Kodas C	Tipas	Kodas D	Svoris (g)	Pakuotė (vnt.)
0,5			ETIMAT 10 3p C 0,5	002135701	ETIMAT 10 3p D 0,5	002155701	354	4/36
1			ETIMAT 10 3p C 1	002135704	ETIMAT 10 3p D 1	002155704	354	4/36
1,6			ETIMAT 10 3p C 1,6	002135707	ETIMAT 10 3p D 1,6	002155707	354	4/36
2			ETIMAT 10 3p C 2	002135708	ETIMAT 10 3p D 2	002155708	354	4/36
4			ETIMAT 10 3p C 4	002135710	ETIMAT 10 3p D 4	002155710	354	4/36
6	ETIMAT 10 3p B 6	002125712	ETIMAT 10 3p C 6	002135712	ETIMAT 10 3p D 6	002155712	345	4/36
10	ETIMAT 10 3p B 10	002125714	ETIMAT 10 3p C 10	002135714	ETIMAT 10 3p D 10	002155714	345	4/36
13	ETIMAT 10 3p B 13	002125715	ETIMAT 10 3p C 13	002135715	ETIMAT 10 3p D 13	002155715	345	4/36
16	ETIMAT 10 3p B 16	002125716	ETIMAT 10 3p C 16	002135716	ETIMAT 10 3p D 16	002155716	345	4/36
20	ETIMAT 10 3p B 20	002125717	ETIMAT 10 3p C 20	002135717	ETIMAT 10 3p D 20	002155717	345	4/36
25	ETIMAT 10 3p B 25	002125718	ETIMAT 10 3p C 25	002135718	ETIMAT 10 3p D 25	002155718	345	4/36
32	ETIMAT 10 3p B 32	002125719	ETIMAT 10 3p C 32	002135719	ETIMAT 10 3p D 32	002155719	345	4/36
40	ETIMAT 10 3p B 40	002125720	ETIMAT 10 3p C 40	002135720	ETIMAT 10 3p D 40	002155720	345	4/36
50*	ETIMAT 10 3p B 50	002125721	ETIMAT 10 3p C 50	002135721	ETIMAT 10 3p D 50	002155721	345	4/36
63*	ETIMAT 10 3p B 63	002125722	ETIMAT 10 3p C 63	002135722	ETIMAT 10 3p D 63	002155722	345	4/36

\* 50A, 63A - 6 kA

DĖMESIO: Jungiklių su D charakteristika pakuotė - 1/36 (vnt.)



## Tripoliai +N (3p + N)

In (A)	Tipas	Kodas B	Tipas	Kodas C	Tipas	Kodas D	Svoris (g)	Pakuotė (vnt.)
0,5			ETIMAT 10 3p+N C 0,5	002136701	ETIMAT 10 3p+N D 0,5	002156701	469	3/27
1			ETIMAT 10 3p+N C 1	002136704	ETIMAT 10 3p+N D 1	002156704	469	3/27
1,6			ETIMAT 10 3p+N C 1,6	002136707	ETIMAT 10 3p+N D 1,6	002156707	469	3/27
2			ETIMAT 10 3p+N C 2	002136708	ETIMAT 10 3p+N D 2	002156708	469	3/27
4			ETIMAT 10 3p+N C 4	002136710	ETIMAT 10 3p+N D 4	002156710	469	3/27
6	ETIMAT 10 3p+N B 6	002126712	ETIMAT 10 3p+N C 6	002136712	ETIMAT 10 3p+N D 6	002156712	459	3/27
10	ETIMAT 10 3p+N B 10	002126714	ETIMAT 10 3p+N C 10	002136714	ETIMAT 10 3p+N D 10	002156714	459	3/27
13	ETIMAT 10 3p+N B 13	002126715	ETIMAT 10 3p+N C 13	002136715	ETIMAT 10 3p+N D 13	002156715	459	3/27
16	ETIMAT 10 3p+N B 16	002126716	ETIMAT 10 3p+N C 16	002136716	ETIMAT 10 3p+N D 16	002156716	459	3/27
20	ETIMAT 10 3p+N B 20	002126717	ETIMAT 10 3p+N C 20	002136717	ETIMAT 10 3p+N D 20	002156717	459	3/27
25	ETIMAT 10 3p+N B 25	002126718	ETIMAT 10 3p+N C 25	002136718	ETIMAT 10 3p+N D 25	002156718	459	3/27
32	ETIMAT 10 3p+N B 32	002126719	ETIMAT 10 3p+N C 32	002136719	ETIMAT 10 3p+N D 32	002156719	459	3/27
40	ETIMAT 10 3p+N B 40	002126720	ETIMAT 10 3p+N C 40	002136720	ETIMAT 10 3p+N D 40	002156720	459	3/27
50*	ETIMAT 10 3p+N B 50	002126721	ETIMAT 10 3p+N C 50	002136721	ETIMAT 10 3p+N D 50	002156721	459	3/27
63*	ETIMAT 10 3p+N B 63	002126722	ETIMAT 10 3p+N C 63	002136722	ETIMAT 10 3p+N D 63	002156722	459	3/27

\* 50A, 63A - 6 kA

DĖMESIO: Jungiklių su D charakteristika pakuotė- 1/27 (vnt.)



## Automatiniai jungikliai ETIMAT 10 80-125A

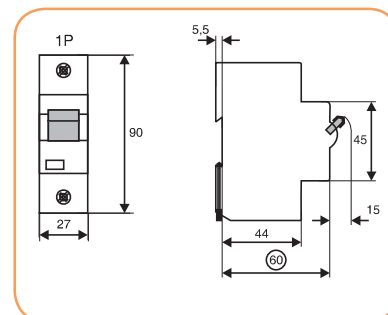
Atjungimo geba <b>10 kA, 15 kA, 20kA</b>	Atjungimo srovė <b>80-125 A</b>	Atjungimo charakteristikos <b>C, D</b>
---	------------------------------------	---

## Techniniai duomenys

Vardinė įtampa	80-125 A	230/400V AC, 60V DC
Minimali darbo įtampa $U_{min}$	12V AC Trumpojo jungimo srovės paveikas elektromagnetinis atkaklis priverčia suveikti jungiklį	
Vardinė srovė	80, 100, 125 A	
Atjungimo kreivė	C, D	
Dažnis	50/60 Hz	
Vardinė izoliacijos įtampa	440V AC	
Izoliacijos patvarumas $U_{imp}$	4kV	
Atjungimo geba	Kreivė C, D	$I_n=80-125 A$ 10kA (EN 60898)
	Kreivė C	$I_n=80, 100 A$ 20kA (EN 60947-2)
	Kreivė D	$I_n=125 A$ 15kA (EN 60947-2)
		$I_n=80 A$ 20kA (EN 60947-2)
	$I_n=100 A$ 15kA (EN 60947-2)	
Energijos ribojimo klasė	3	
Laidininko skerspjūvis	2,5-50mm <sup>2</sup>	
Plotis	27mm/moduliui	
Montuojama	DIN 35mm	
Mechaninis patvarumas	80-125 A	min. 20000 kartų
Elektrinis atsparumas	80-125 A	min. 1000 kartų
Plombavimo padėtis	ON - OFF	
Darbinė temperatūra	-25°C iki +50°C	
Santykinė oro drėgmė	50% przy temp. 40°C i 90% przy temp. 20%	
Hermetiškumo klasė	IP 20	
Standartai	EN 60898, EN 60947-2	

## Savybės:

- atjungimo kreivė B, C,
- aukšta atjungimo geba 10kA
- galimybė pajungti papildomus kontaktus
- pagrindiniams jungikliams specialūs reikalavimai



ETIMAT 10, 80-125 A

Papildoma įranga 21 psl.

**Vienpoliai (1p)**

In (A)	Tipas	Kodas C	Tipas	Kodas D	Svoris (g)	Pakuotė (vnt.)
80	ETIMAT 10 1p 10kA C 80	002131731	ETIMAT 10 1p 10kA D 80	002151731	231	2/72
100	ETIMAT 10 1p 10kA C 100	002131732	ETIMAT 10 1p 10kA D 100	002151732	231	2/72
125	ETIMAT 10 1p 10kA C 125	002131733	-	-	-	-

**Dvipoliai (2p)**

In (A)	Tipas	Kodas C	Tipas	Kodas D	Svoris (g)	Pakuotė (vnt.)
80	ETIMAT 10 2p 10kA C 80	002133731	ETIMAT 10 2p 10kA D 80	002153731	466	1/36
100	ETIMAT 10 2p 10kA C 100	002133732	ETIMAT 10 2p 10kA D 100	002153732	466	1/36
125	ETIMAT 10 2p 10kA C 125	002133733	-	-	-	-

**Tripoliai (3p)**

In (A)	Tipas	Kodas C	Tipas	Kodas D	Svoris (g)	Pakuotė (vnt.)
80	ETIMAT 10 3p 10kA C 80	002135731	ETIMAT 10 3p 10kA D 80	002155731	696	1/18
100	ETIMAT 10 3p 10kA C 100	002135732	ETIMAT 10 3p 10kA D 100	002155732	696	1/18
125	ETIMAT 10 3p 10kA C 125	002135733	-	-	-	-

**Tripoliai+N (3p + N)**

In (A)	Tipas	Kodas C	Tipas	Kodas D	Svoris (g)	Pakuotė (vnt.)
80	ETIMAT 10 3p+N 10kA C 80	002136731	ETIMAT 10 3p+N 10kA D 80	002156731	860	1/18
100	ETIMAT 10 3p+N 10kA C 100	002136732	ETIMAT 10 3p+N 10kA D 100	002156732	860	1/18
125	ETIMAT 10 3p+N 10kA C 125	002136733	-	-	-	-