

Automatinis jungiklis kartu su srovės nuotekiu – vieno modulio korpuse KZS-1M

Automatinio jungiklio kartu su srovės nuotekiu KZS-1M privalumai

→ Automatinis jungiklis KZS-1M turi apsauga nuo trumpojo jungimo ir srovės nuotekio. Jų veikimas priklauso nuo tinklo įtampos (min 90V)

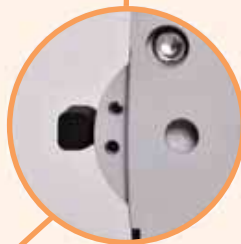
→ Kontaktų padėties indikacija



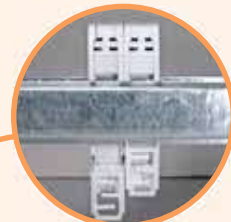
→ Aiškiai sužymėti gnybtai užtikrina tinkamą jų pajungimą



→ KZS-1M korpuso plotis (18mm) 1 - modulis



→ Suveikimo indikacija
- Po suveikimo rankenėlė yra tarpinėje pozicijoje



→ Naujas montavimo ant DIN35 bėgelio metodas – lengva pakeisti



→ Taupant montavimo laiką galimybė naudoti izoliuotas sujungimo šynas

Automatinis jungiklis kartu su srovės nuotekiu KZS – 1M

| | | | | |
|--|--------------------------------|-------------------|-------------------------------|---|
| Nuotekio srovė 0,01 - 0,03 - 0,1 A | Vardinė srovė 6-25 A | Tipas A | Atjungimo geba 6 kA | Atjungimo charakteristikos B, C |
|--|--------------------------------|-------------------|-------------------------------|---|

Techniniai duomenys

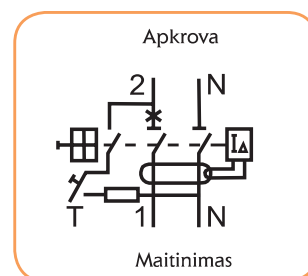
| | |
|---------------------------------|-------------------------------|
| Vardinė įtampa U_n | 230V AC |
| Nominali srovė I_n | 6-25A |
| Minimali įtampa U_{min} | 90V |
| Dažnis F_n | 50Hz |
| Trumpojo jungimo atjungimo geba | 6kA |
| Lydus saugiklis (max.) | 100A gG |
| Atjungimo charakteristikos | B arba C |
| Nuotekio srovė $I_{\Delta n}$ | 10, 30, 100mA |
| Santykinė oro drėgmė | 50% prie 40°C i 90% prie 20°C |
| Atjungimo srovės tipas | A |
| Laidininko skerspjūvis | 1-10mm ² |
| Plotis | 18mm |
| Standartai | EN 61009, IEC 61009 |

Aprašymas – Automatiniai jungikliai su srovės nuotekiu KZS-1M yra naudojami pavienių elektros grandinių apsaugai nuo trumpo jungimo ir prisilietimo pavojų keliančio žmogaus gyvybei. Jungiklius KZS-1M galima pajungti tiek iš apačios tiek iš viršaus – priklausomai nuo pasirinkto jungiklio.



KZS-1M, B6, A

Sujungimo schema



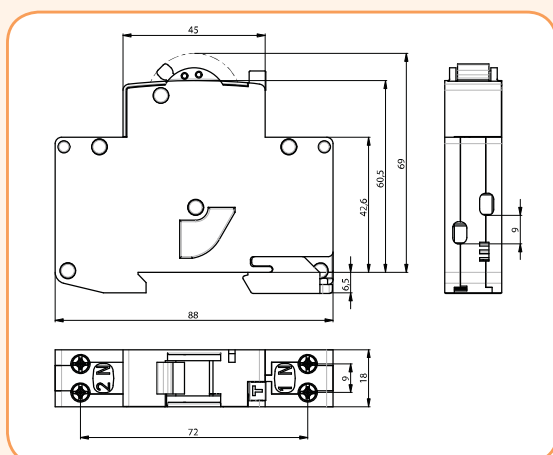
Pajungimas iš apačios

KZS-1M Atjungimo srovės tipas A (pajungimas iš apačios)

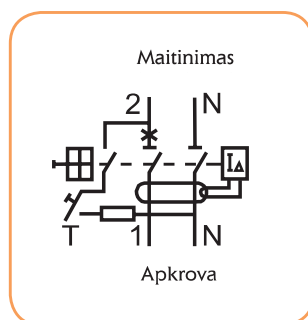
| I_n (A) | $I_{\Delta n}$ (A) | Tipas | Kodas B | Tipas | Kodas C | Svoris (g) | Pakuotė (Vnt.) |
|--------------|-----------------------|--------------------|-----------|--------------------|-----------|---------------|-------------------|
| 6 | 0,01 | KZS-1M B6/0,01, A | 002175411 | KZS-1M C6/0,01, A | 002175421 | 115 | 1/12 |
| 10 | 0,01 | KZS-1M B10/0,01, A | 002175412 | KZS-1M C10/0,01, A | 002175422 | | |
| 13 | 0,01 | KZS-1M B13/0,01, A | 002175413 | KZS-1M C13/0,01, A | 002175423 | | |
| 16 | 0,01 | KZS-1M B16/0,01, A | 002175414 | KZS-1M C16/0,01, A | 002175424 | | |
| 20 | 0,01 | KZS-1M B20/0,01, A | 002175415 | KZS-1M C20/0,01, A | 002175425 | | |
| 25 | 0,01 | KZS-1M B25/0,01, A | 002175416 | KZS-1M C25/0,01, A | 002175426 | | |
| 6 | 0,03 | KZS-1M B6/0,03, A | 002175201 | KZS-1M C6/0,03, A | 002175221 | 115 | 1/12 |
| 10 | 0,03 | KZS-1M B10/0,03, A | 002175202 | KZS-1M C10/0,03, A | 002175222 | | |
| 13 | 0,03 | KZS-1M B13/0,03, A | 002175203 | KZS-1M C13/0,03, A | 002175223 | | |
| 16 | 0,03 | KZS-1M B16/0,03, A | 002175204 | KZS-1M C16/0,03, A | 002175224 | | |
| 20 | 0,03 | KZS-1M B20/0,03, A | 002175205 | KZS-1M C20/0,03, A | 002175225 | | |
| 25 | 0,03 | KZS-1M B25/0,03, A | 002175206 | KZS-1M C25/0,03, A | 002175226 | | |
| 6 | 0,1 | KZS-1M B6/0,1, A | 002175431 | KZS-1M C6/0,1, A | 002175441 | 115 | 1/12 |
| 10 | 0,1 | KZS-1M B10/0,1, A | 002175432 | KZS-1M C10/0,1, A | 002175442 | | |
| 13 | 0,1 | KZS-1M B13/0,1, A | 002175433 | KZS-1M C13/0,1, A | 002175443 | | |
| 16 | 0,1 | KZS-1M B16/0,1, A | 002175434 | KZS-1M C16/0,1, A | 002175444 | | |
| 20 | 0,1 | KZS-1M B20/0,1, A | 002175435 | KZS-1M C20/0,1, A | 002175445 | | |
| 25 | 0,1 | KZS-1M B25/0,1, A | 002175436 | KZS-1M C25/0,1, A | 002175446 | | |

KZS-1M ... SUP Atjungimo srovės tipas A (pajungimas iš viršaus)

| I_n (A) | $I_{\Delta n}$ (A) | Tipas | Kodas B | Tipas | Kodas C | Svoris (g) | Pakuotė (Vnt.) |
|--------------|-----------------------|-------------------------|-----------|-------------------------|-----------|---------------|-------------------|
| 6 | 0,03 | KZS-1M B6/0,03, A, SUP | 002175701 | KZS-1M C6/0,03, A, SUP | 002175721 | 115 | 1/12 |
| 10 | 0,03 | KZS-1M B10/0,03, A, SUP | 002175702 | KZS-1M C10/0,03, A, SUP | 002175722 | | |
| 13 | 0,03 | KZS-1M B13/0,03, A, SUP | 002175703 | KZS-1M C13/0,03, A, SUP | 002175723 | | |
| 16 | 0,03 | KZS-1M B16/0,03, A, SUP | 002175704 | KZS-1M C16/0,03, A, SUP | 002175724 | | |
| 20 | 0,03 | KZS-1M B20/0,03, A, SUP | 002175705 | KZS-1M C20/0,03, A, SUP | 002175725 | | |
| 25 | 0,03 | KZS-1M B25/0,03, A, SUP | 002175706 | KZS-1M C25/0,03, A, SUP | 002175726 | | |



Matmenys



Pajungimas iš viršaus

Dėmesio:

Automatinius jungiklius KZS-1M galima šnuoti su izoliuotomis sujungimo šynomis SKN, kurias rasite ETIBOX grupėje

Srovės nuotekio jungiklis su automatinio jungikliu KZS-2M, vienfazis

Nuotekio srovė
0,01-0,03-0,3 A

Vardinė srovė
6-40 A

Tipas
A, AC

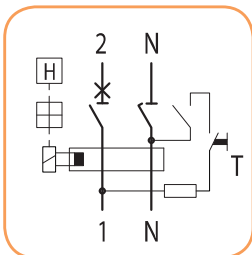
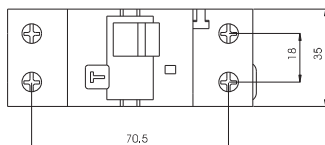
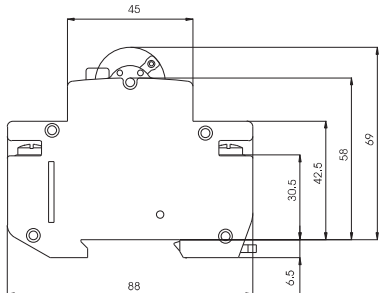
Atjungimo geba
10 kA

Savybės:

- trumpas atjungimo laikas,
- apsaugota nuo tiesioginio prisilietimo,
- atjungia tik pažeistas elektrines grandines.



KZS-2M, B16, A



Opis:

- Šis jungiklis yra automatinio ir srovės nuotekio jungiklio kombinacija. Jis gaminamas dvipolis, bet suveikus atjungiami abu poliai.
- Šie jungikliai naudojami pavienių elektros grandinių apsaugai nuo trumpo jungimo ir prisilietimo pavojų keliančio žmogaus gyvybei.

Dane techniczne

| | |
|-------------------------------|---|
| Vardinė įtampa U_N | 230V AC |
| Vardinė srovė I_N | 6-40A |
| Nuotekio srovė $I_{\Delta N}$ | 10, 30, 300 mA |
| Atjungimo geba | 10kA |
| Izoliacijos klasė IP /pastate | IP20/IP40 |
| Suveikimo tipas | A, AC |
| Laidininko skerspjūvis | -25°C iki +40°C |
| Wilgotność otoczenia | 50% prie temp. 40°C i 90% prie temp. 40°C |
| Atjungimo kreivė | B arba C |
| Laidininko skerspjūvis | 1-25 mm ² (max. 3Nm) |
| Standartai | EN 61009, IEC 61009 |

KZS-2M $I_{\Delta n} = 10 \text{ mA}$, srovės nuotekio tipas A

| I_N (A) | Tipas | Kodas C | Tipas | Kodas C | Svoris (g) | Pakuotė (Vnt.) |
|-----------|---------------------|-----------|---------------------|-----------|------------|----------------|
| 6 | KZS-2M C6/0,01A, A | 002173211 | KZS-2M C6/0,01A, A | 002173231 | 209 | 1/54 |
| 10 | KZS-2M B10/0,01A, A | 002173212 | KZS-2M C10/0,01A, A | 002173232 | 209 | 1/54 |
| 13 | KZS-2M B13/0,01A, A | 002173213 | KZS-2M C13/0,01A, A | 002173233 | 209 | 1/54 |
| 16 | KZS-2M B16/0,01A, A | 002173214 | KZS-2M C16/0,01A, A | 002173234 | 209 | 1/54 |
| 20 | KZS-2M B20/0,01A, A | 002173215 | KZS-2M C20/0,01A, A | 002173235 | 209 | 1/54 |
| 25 | KZS-2M B25/0,01A, A | 002173216 | KZS-2M C25/0,01A, A | 002173236 | 209 | 1/54 |
| 32 | KZS-2M B32/0,01A, A | 002173217 | KZS-2M C32/0,01A, A | 002173237 | 209 | 1/54 |
| 40 | KZS-2M B40/0,01A, A | 002173218 | KZS-2M C40/0,01A, A | 002173238 | 209 | 1/54 |

Naujiena!

KZS-2M $I_{\Delta n} = 30 \text{ mA}$, srovės nuotekio tipas A

| I_N (A) | Tipas | Kodas B | Tipas | Kodas C | Svoris (g) | Pakuotė (Vnt.) |
|-----------|---------------------|-----------|---------------------|-----------|------------|----------------|
| 6 | KZS-2M B6/0,03A, A | 002173201 | KZS-2M C6/0,03A, A | 002173221 | 209 | 1/54 |
| 10 | KZS-2M B10/0,03A, A | 002173202 | KZS-2M C10/0,03A, A | 002173222 | 209 | 1/54 |
| 13 | KZS-2M B13/0,03A, A | 002173203 | KZS-2M C13/0,03A, A | 002173223 | 209 | 1/54 |
| 16 | KZS-2M B16/0,03A, A | 002173204 | KZS-2M C16/0,03A, A | 002173224 | 209 | 1/54 |
| 20 | KZS-2M B20/0,03A, A | 002173205 | KZS-2M C20/0,03A, A | 002173225 | 209 | 1/54 |
| 25 | KZS-2M B25/0,03A, A | 002173206 | KZS-2M C25/0,03A, A | 002173226 | 209 | 1/54 |
| 32 | KZS-2M B32/0,03A, A | 002173207 | KZS-2M C32/0,03A, A | 002173227 | 209 | 1/54 |
| 40 | KZS-2M B40/0,03A, A | 002173208 | KZS-2M C40/0,03A, A | 002173228 | 209 | 1/54 |

KZS-2M $I_{\Delta n} = 30 \text{ mA}$, srovės nuotekio tipas AC

| I_N (A) | Tipas | Kodas B | Tipas | Kodas C | Svoris (g) | Pakuotė (Vnt.) |
|-----------|----------------------|-----------|----------------------|-----------|------------|----------------|
| 6 | KZS-2M B6/0,03A, AC | 002173101 | KZS-2M C6/0,03A, AC | 002173121 | 209 | 1/54 |
| 10 | KZS-2M B10/0,03A, AC | 002173102 | KZS-2M C10/0,03A, AC | 002173122 | 209 | 1/54 |
| 13 | KZS-2M B13/0,03A, AC | 002173103 | KZS-2M C13/0,03A, AC | 002173123 | 209 | 1/54 |
| 16 | KZS-2M B16/0,03A, AC | 002173104 | KZS-2M C16/0,03A, AC | 002173124 | 209 | 1/54 |
| 20 | KZS-2M B20/0,03A, AC | 002173105 | KZS-2M C20/0,03A, AC | 002173125 | 209 | 1/54 |
| 25 | KZS-2M B25/0,03A, AC | 002173106 | KZS-2M C25/0,03A, AC | 002173126 | 209 | 1/54 |
| 32 | KZS-2M B32/0,03A, AC | 002173107 | KZS-2M C32/0,03A, AC | 002173127 | 209 | 1/54 |
| 40 | KZS-2M B40/0,03A, AC | 002173108 | KZS-2M C40/0,03A, AC | 002173128 | 209 | 1/54 |

KZS-2M $I_{\Delta n} = 300 \text{ mA}$, srovės nuotekio tipas AC

| I_N (A) | Tipas | Kodas C | Tipas | Kodas C | Svoris (g) | Pakuotė (Vnt.) |
|-----------|---------------------|-----------|---------------------|-----------|------------|----------------|
| 6 | KZS-2M C6/0,3A, AC | 002173301 | KZS-2M C6/0,3A, AC | 002173321 | 209 | 1/54 |
| 10 | KZS-2M B10/0,3A, AC | 002173302 | KZS-2M C10/0,3A, AC | 002173322 | 209 | 1/54 |
| 13 | KZS-2M B13/0,3A, AC | 002173303 | KZS-2M C13/0,3A, AC | 002173323 | 209 | 1/54 |
| 16 | KZS-2M B16/0,3A, AC | 002173304 | KZS-2M C16/0,3A, AC | 002173324 | 209 | 1/54 |
| 20 | KZS-2M B20/0,3A, AC | 002173305 | KZS-2M C20/0,3A, AC | 002173325 | 209 | 1/54 |
| 25 | KZS-2M B25/0,3A, AC | 002173306 | KZS-2M C25/0,3A, AC | 002173326 | 209 | 1/54 |
| 32 | KZS-2M B32/0,3A, AC | 002173307 | KZS-2M C32/0,3A, AC | 002173327 | 209 | 1/54 |
| 40 | KZS-2M B40/0,3A, AC | 002173308 | KZS-2M C40/0,3A, AC | 002173328 | 209 | 1/54 |

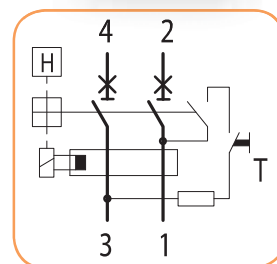
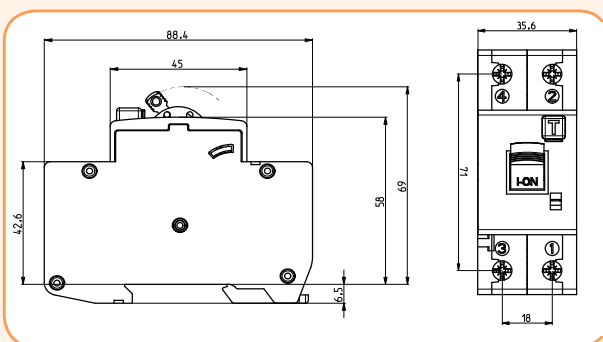
Naujiena!

Srovės nuotekio jungiklis su automatiniu jungikliu KZS-2M 2p

| | | | | |
|---------------------------------|--------------------------------|-------------------|--------------------------------|---|
| Nuotekio srovė 0,03 A | Vardinė srovė 6-25 A | Tipas A | Atjungimo geba 10 kA | Atjungimo charakteristikos B, C |
|---------------------------------|--------------------------------|-------------------|--------------------------------|---|

KZS-2M 2p $I_{\Delta n} = 30 \text{ mA}$, Srovės nuotekio tipas A

| I_N (A) | Tipas | Kodas B | Tipas | Kodas C | Svoris (g) | Pakuotė (Vnt.) |
|--------------|------------------------|-----------|------------------------|-----------|------------|----------------|
| 6 | KZS-2M 2p B6/0,03A, A | 002172501 | KZS-2M 2p C6/0,03A, A | 002172521 | 210 | 1/54 |
| 10 | KZS-2M 2p B10/0,03A, A | 002172502 | KZS-2M 2p C10/0,03A, A | 002172522 | 210 | 1/54 |
| 13 | KZS-2M 2p B13/0,03A, A | 002172503 | KZS-2M 2p C13/0,03A, A | 002172523 | 210 | 1/54 |
| 15 | KZS-2M 2p B15/0,03A, A | 002172504 | KZS-2M 2p C15/0,03A, A | 002172524 | 210 | 1/54 |
| 16 | KZS-2M 2p B16/0,03A, A | 002172505 | KZS-2M 2p C16/0,03A, A | 002172525 | 210 | 1/54 |
| 20 | KZS-2M 2p B20/0,03A, A | 002172506 | KZS-2M 2p C20/0,03A, A | 002172526 | 210 | 1/54 |
| 25 | KZS-2M 2p B25/0,03A, A | 002172507 | KZS-2M 2p C25/0,03A, A | 002172527 | 210 | 1/54 |



Dėmesio: Neutralus laidininkas N gali būti jungiamas prie bet kurio gnybto

Srovės nuotekio jungiklis su automatiniu jungikliu KZS-4M

| | | | | |
|---------------------------------|--------------------------------|-----------------------|--------------------------------|---|
| Nuotekio srovė 0,03 A | Vardinė srovė 6-32 A | Tipas A, AC | Atjungimo geba 10 kA | Atjungimo charakteristikos B, C |
|---------------------------------|--------------------------------|-----------------------|--------------------------------|---|

Techniniai duomenys

| | |
|---|---|
| Vardinė įtampa U_N | 400V AC |
| Vardinė srovė I_N | 6-32 A |
| Nuotekio srovė $I_{\Delta n}$ | 30 mA |
| Atjungimo geba | 10 kA |
| Plotis | 4 modulis |
| Suveikimo tipas | A, AC |
| Atjungimo kreivė | B arba C |
| Laidininko skerspjūvis (daugiavielis/monolitas) | 25/35mm ² max. 2,4Nm |
| Wilgotność otoczenia | 50% prie temp. 40°C i 90% prie temp. 20°C |
| Standartai | EN 61009, IEC 61009 |

KZS-4M $I_{\Delta n} = 30 \text{ mA}$, Srovės nuotekio tipas A

| I_N (A) | Tipas | Kodas B | Tipas | Kodas C | Svoris (g) | Pakuotė (Vnt.) |
|--------------|---------------------|-----------|---------------------|-----------|------------|----------------|
| 6 | KZS-4M B6/0,03A, A | 002174901 | KZS-4M C6/0,03A, A | 002174921 | 478 | 1/27 |
| 10 | KZS-4M B10/0,03A, A | 002174902 | KZS-4M C10/0,03A, A | 002174922 | 478 | 1/27 |
| 16 | KZS-4M B16/0,03A, A | 002174904 | KZS-4M C16/0,03A, A | 002174924 | 478 | 1/27 |
| 20 | KZS-4M B20/0,03A, A | 002174905 | KZS-4M C20/0,03A, A | 002174925 | 478 | 1/27 |
| 25 | KZS-4M B25/0,03A, A | 002174906 | KZS-4M C25/0,03A, A | 002174926 | 478 | 1/27 |
| 32 | KZS-4M B32/0,03A, A | 002174907 | KZS-4M C32/0,03A, A | 002174927 | 478 | 1/27 |

KZS-4M $I_{\Delta n} = 30 \text{ mA}$, Srovės nuotekio tipas AC

| I_N (A) | Tipas | Kodas B | Tipas | Kodas C | Svoris (g) | Pakuotė (Vnt.) |
|--------------|----------------------|-----------|----------------------|-----------|------------|----------------|
| 6 | KZS-4M B6/0,03A, AC | 002174001 | KZS-4M C6/0,03A, AC | 002174021 | 478 | 1/27 |
| 10 | KZS-4M B10/0,03A, AC | 002174002 | KZS-4M C10/0,03A, AC | 002174022 | 478 | 1/27 |
| 16 | KZS-4M B16/0,03A, AC | 002174004 | KZS-4M C16/0,03A, AC | 002174024 | 478 | 1/27 |
| 20 | KZS-4M B20/0,03A, AC | 002174005 | KZS-4M C20/0,03A, AC | 002174025 | 478 | 1/27 |
| 25 | KZS-4M B25/0,03A, AC | 002174006 | KZS-4M C25/0,03A, AC | 002174026 | 478 | 1/27 |
| 32 | KZS-4M B32/0,03A, AC | 002174007 | KZS-4M C32/0,03A, AC | 002174027 | 478 | 1/27 |

Savybės:

- Trumpas suveikimo laikas
- Pilna apsauga nuo prisilietimo
- Atjungia tik pažeistas grandines
- Jungiklio veikimą neįtakoja tinko įtamos svyravimas



KZS-4M, C16, A