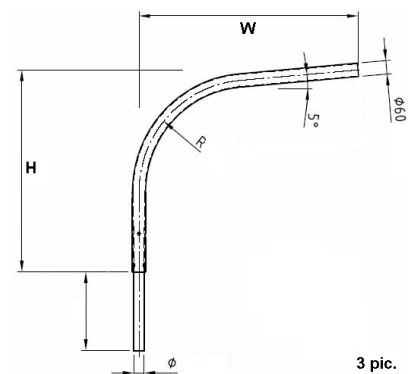


## GATVIŲ APŠVIETIMO ATRAMŲ VIENGUBŲ GEMBIŲ SPECIFIKACIJA

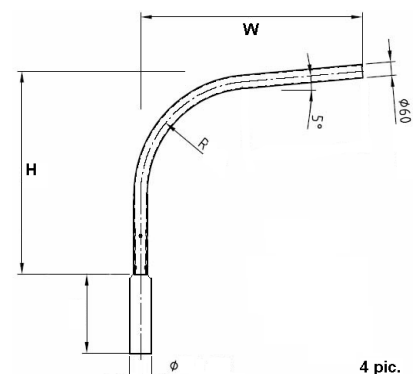
Vienguba P formos **įmaunama** gembė, EN1461 karštai cinkuota, skirta montuoti ant gatvės apšvietimo atramos. Gembės aukštis **H** m, ilgis **W** m, diametras **d** mm, palinkimo kampas **5°**, metalo storis 3 mm, masė **X** kg. Ant gembės galima montuoti vieną gatvės šviestuvą.  
(3 pic.)

Kodas	H - aukštis	W - ilgis	d - Ø diametras	Palinkimas °	Svoris, kg
SS11IM	1 m	1 m	60 mm	5°	7
SS115IM	1 m	1,5 m	60 mm	5°	9
SS151IM	1,5 m	1 m	60 mm	5°	9
SS1515IM	1,5 m	1,5 m	60 mm	5°	12
SS21IM	2 m	1 m	60 mm	5°	12
SS215IM	2 m	1,5 m	60 mm	5°	14



Vienguba P formos **užmaunama** gembė, EN1461 karštai cinkuota, skirta montuoti ant gatvės apšvietimo atramos. Gembės aukštis **H** m, ilgis **W** m, diametras **d** mm, palinkimo kampas **5°**, metalo storis 3 mm, masė **X** kg. Ant gembės galima montuoti vieną gatvės šviestuvą.  
(4 pic.)

Kodas	H - aukštis	W - ilgis	d - Ø diametras	Palinkimas °	Svoris, kg
SS11EM	1 m	1 m	60 mm	5°	7
SS115EM	1 m	1,5 m	60 mm	5°	9
SS151EM	1,5 m	1 m	60 mm	5°	9
SS1515EM	1,5 m	1,5 m	60 mm	5°	12
SS21EM	2 m	1 m	60 mm	5°	12
SS215EM	2 m	1,5 m	60 mm	5°	14

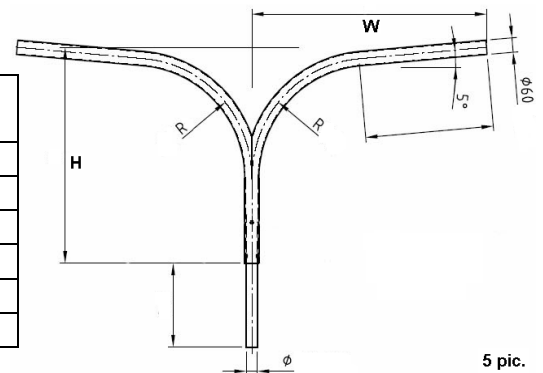


## GATVIŲ APŠVIETIMO ATRAMŲ DVIGUBŲ GEMBIŲ SPECIFIKACIJA

Dviguba T formos **įmaunama** gembė, EN1461 karštai cinkuota, skirta montuoti ant gatvės apšvietimo atramos. Gembės aukštis **H** m, ilgis **W** m, diametras **d** mm, palinkimo kampas **5°**, metalo storis 3 mm, masė **X** kg. Ant gembės galima montuoti du gatvės šviestuvus, 180° kampu vienas nuo kito.

(5 pic.)

Kodas	H - aukštis	W - ilgis	d - Ø diametras	Palinkimas °	Svoris, kg
SD11IM	1 m	1 m	60 mm	5°	15
SD115IM	1 m	1,5 m	60 mm	5°	17
SD151IM	1,5 m	1 m	60 mm	5°	17
SD1515IM	1,5 m	1,5 m	60 mm	5°	22
SD21IM	2 m	1 m	60 mm	5°	22
SD215IM	2 m	1,5 m	60 mm	5°	25



Dviguba T formos **užmaunama** gembė, EN1461 karštai cinkuota, skirta montuoti ant gatvės apšvietimo atramos. Gembės aukštis **H** m, ilgis **W** m, diametras **d** mm, palinkimo kampas **5°**, metalo storis 3 mm, masė **X** kg. Ant gembės galima montuoti du gatvės šviestuvus, 180° kampu vienas nuo kito.

(6 pic.)

Kodas	H - aukštis	W - ilgis	d - Ø diametras	Palinkimas °	Svoris, kg
SD11EM	1 m	1 m	60 mm	5°	15
SD115EM	1 m	1,5 m	60 mm	5°	17
SD151EM	1,5 m	1 m	60 mm	5°	17
SD1515EM	1,5 m	1,5 m	60 mm	5°	22
SD21EM	2 m	1 m	60 mm	5°	22
SD215EM	2 m	1,5 m	60 mm	5°	25

