

Universalūs OTL gnybtai

1000 V
AC/DC

Bimetaliniai
(Al/Cu)

A klasė

Atitinka EN 61238-1,
EN 60947-7-1 ir
EN 60998-2-1
standartus



OTL universalūs gnybtai yra skirti vario ir aliuminio laidininkams. Šie gnybtai tinka visų tipų vario ir aliuminio laidininkams, kurių skerspjūvis yra iki 240 mm². Keli variniai laidininkai gali būti jungiami prie vieno gnybto lentelėje nurodytu būdu (žr. OTL gnybtų jungimas - 9 psl.). OTL gnybtų IP apsaugos klasė IP20.



Sertifikatai ir produktų saugumas

OTL gnybtai išbandyti ir sertifikuoti pagal šiuos standartus:

EN 60947-7-1:2009 "Žemos įtampos paskirstymo skydai ir valdymo pavaros - 7 - 1 dalis: pagalbinės įrangos gnybtai variniams laidininkams."

EN 61238-1:2003 "Užspaudžiami ir priveržiami pajungimai jėgos kabeliams iki 30kV (Um = 36 kV) - 1 dalis: Bandymo metodai ir rezultatai."

Visi gnybtai naudojami skyduose turi atitikti šiuos reikalavimus

Gnybtai, išbandyti ir sertifikuoti pagal EN 61238-1:2003 standartą, skirstomi į dvi klases - A klasė ir B klasė.

A klasė (atliktas temperatūrinis testas ir **trumpo jungimo testas**)
- Šie gnybtai skirti paskirstymo arba pramonės elektros linijose, kuriose gali įvykti trumpas jungimas ar perkrova tam tikrą laiką. Dėl to A klasės gnybtai turi ženkliai platesnes panaudojimo galimybes.

B klasė (atliktas tik temperatūrinis testas, **bet NE trumpo jungimo testas**) - Šie gnybtai skirti elektros linijoms, kuriose perkrova ar trumpas jungimas yra eliminuojami statant prieš gnybtus apsaugos įrenginius, pvz. **greito suveikimo saugiklius**.

OTL gnybtai yra išbandyti ir sertifikuoti pagal A klasės standartus

Norėdami pasirinkti saugų ir patikimą gnybtą, įsitikinkite, kad gnybtas turi CE ir A klasės ženklimą su sertifikavusios įstaigos simbolika.

Medžiagų klasifikacija pagal UL 94 V-0 standartą (vertikalaus degimo testas)

Kriterijų sąlygos	94 V-0	94 V-1	94 V-2
Kiekvieno bandinio deginimas atvira liepsna	≤ 10 s	≤ 30 s	≤ 30 s
Visų 5 bet kurio komplekto bandinių deginimas atvira liepsna	≤ 50 s	≤ 250 s	≤ 250 s
Kiekvieno bandinio deginimas atvira bei smilkstančia liepsna, panaudojus antrojo degiklio liepsną	≤ 30 s	≤ 60 s	≤ 60 s
Medvilnė, užsidegusi nuo bet kurio bandinio liepsnojančių lašų	Ne	Ne	Taip

Laidininkų skaičiaus pajungimo prie OTL gnybtų aiškinamoji lentelė

Aluminio laidininkas gali būti naudojamas tik vienas per sujungimą.

Gnybtų tipas	Laidininko skerspjūvis Cu, Al (mm ²) / laidininkų skaičius (Al / Cu)														Priveržimo jėga (Nm)	Srovė (A) Al / Cu		
	1,5	2,5	4	6	10	16	25	35	50	70	95	120	150	185			240	
OTL 16	3 vnt	3 vnt	2 vnt	2 vnt	1 vnt	1 vnt										1,5 Nm (1,5 - 6 mm ²) 7 Nm (10 - 16 mm ²)	75 / 82	
OTL 35																		
OTL 35-2		3 vnt	3 vnt	3 vnt	3 vnt	2 vnt	1 vnt	1 vnt									3 Nm (2,5 - 16 mm ²) 6 Nm (25 - 35 mm ²)	120 / 135
OTL 35-3X																		
OTL 35-5X																		
OTL 50																		
OTL 50-2	3 vnt	3 vnt	3 vnt	3 vnt	3 vnt	3 vnt	2 vnt	1 vnt	1 vnt								1,5 Nm (1,5 - 2,5 mm ²) 5 Nm (4 - 10 mm ²) 10 Nm (16 - 50 mm ²)	145 / 160
OTL 50-3																		
OTL 95																		
OTL 95-2				3 vnt	3 vnt	3 vnt	3 vnt	2 vnt	1 vnt	1 vnt	1 vnt						12 Nm (6 - 25 mm ²) 22Nm (35 - 95 mm ²)	220 / 245
OTL 95-3																		
OTL 150																		
OTL 150-2							3 vnt	3 vnt	3 vnt	2 vnt	1 vnt	1 vnt	1 vnt				14 Nm (25 - 50 mm ²) 30 Nm (70 - 150 mm ²)	290 / 320
OTL 150-3																		
OTL 240																		
OTL 240-2								3 vnt	3 vnt	3 vnt	2 vnt	2 vnt	1 vnt	1 vnt	1 vnt		26 Nm (35 - 120 mm ²) 40 Nm (150 - 240 mm ²)	380 / 425



OTL 16

OTL 35

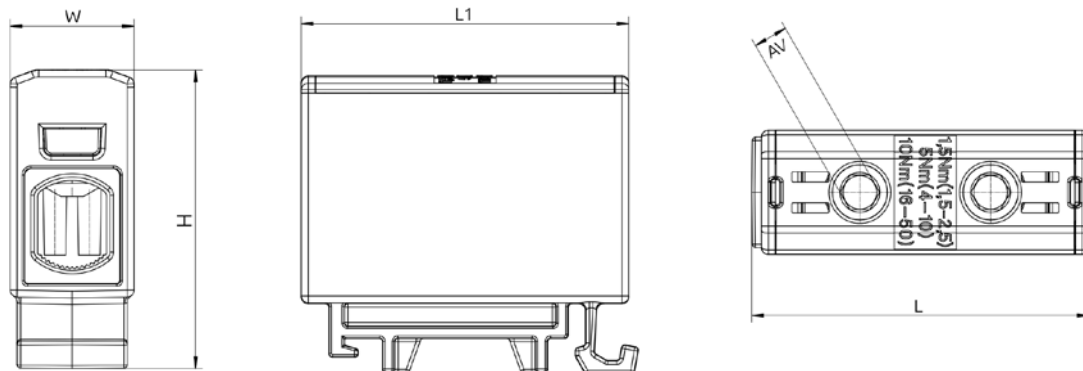
OTL 50

Pilka	●	MAA1016A10	MAA1035A10	MAA1050A10
Mėlyna	●	MAA1016B10	MAA1035B10	MAA1050B10
Geltonai žalia	●	MAA1016Y10	MAA1035Y10	MAA1050Y10
Raudona	●	MAA1016R10	-	MAA1050R10
Juoda	●	MAA1016S10	-	MAA1050S10

Techninė informacija

Laidininko skerspjūvis Cu, Al (mm ²)	1,5 - 16	2,5 - 35	1,5 - 50
Nominali įtampa AC/DC (V)	1000	1000	1000
Nominali srovė (A)	82 (Cu) / 75 (Al)	135 (Cu) / 120 (Al)	160 (Cu) / 145 (Al)
Plotis / Aukštis / Ilgis (mm)	13,5 / 39,5 / 45	16 / 40 / 45	18 / 43 / 50
Varžtas, šešiakampis raktas	Nr. 4	Nr. 4	Nr. 5
Priveržimo jėga (Nm)	1,5 Nm (1,5 - 6 mm ²) 7 Nm (10 - 16 mm ²) -	3 Nm (2,5 - 16 mm ²) 6 Nm (25 - 35 mm ²) -	1,5 Nm (1,5 - 2,5 mm ²) 5 Nm (4 - 10 mm ²) 10 Nm (16 - 50 mm ²)
Montavimas	DIN bėgelis	DIN bėgelis	DIN bėgelis
Svoris (g)	17	27	30
Pakuotė (vnt)	30	30	● 50 / ●●●●● 30

Matmenys





OTL 95

OTL 150

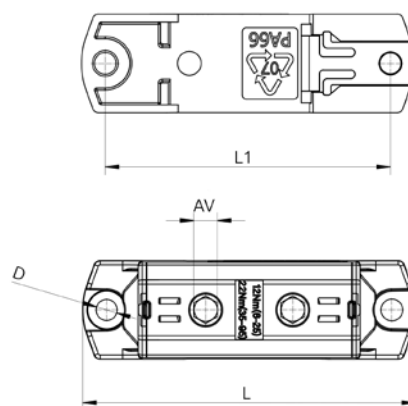
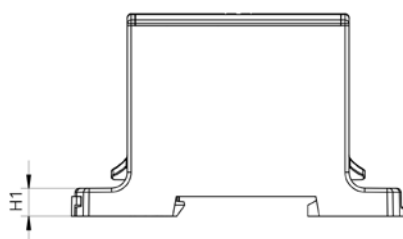
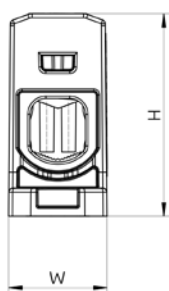
OTL 240

Pilka	●	MAA1095A10	MAA1150A10	MAA1240A10
Mėlyna	●	MAA1095B10	MAA1150B10	MAA1240B10
Geltonai žalia	●	MAA1095Y10	MAA1150Y10	MAA1240Y10
Raudona	●	MAA1095R10	-	-
Juoda	●	MAA1095S10	-	-

Techninė informacija

Laidininko skerspjūvis Cu, Al (mm ²)	6 - 95	25 - 150	35 - 240
Nominali įtampa AC/DC (V)	1000	1000	1000
Nominali srovė (A)	245 (Cu) / 220 (Al)	320 (Cu) / 290 (Al)	425 (Cu) / 380 (Al)
Plotis / Aukštis / Ilgis (mm)	25 / 51 / 84	31 / 54 / 84	37 / 65 / 106
Varžtas, šešiakampis raktas	Nr. 6	Nr. 6	Nr. 8
Priveržimo jėga (Nm)	12 Nm (6 - 25 mm ²) 22 Nm (35 - 95 mm ²) -	14 Nm (25 - 50 mm ²) 35 Nm (70 - 150 mm ²)	26 Nm (35 - 120 mm ²) 46 Nm (150 - 240 mm ²)
Montavimas	DIN bėgelis, varžtas	DIN bėgelis, varžtas	DIN bėgelis, varžtas
Svoris (g)	65	100	195
Pakuotė (vnt)	● 20 / ● 10	● 20 / ● 10	● 10 / ● 3

Matmenys





OTL 35-2



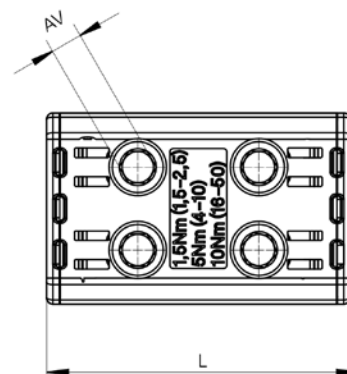
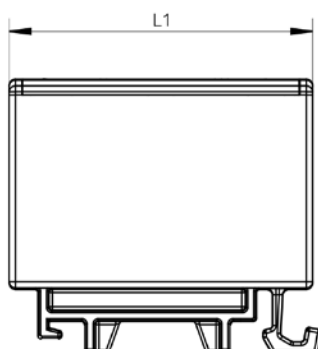
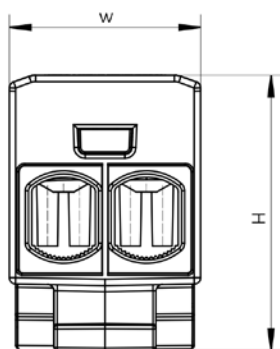
OTL 50-2

Pilka	●	MAA2035A10	MAA2050A10
Mėlyna	●	MAA2035B10	MAA2050B10
Geltonai žalia	●	MAA2035Y10	MAA2050Y10
Raudona	●	-	MAA2050R10
Juoda	●	-	MAA2050S10

Techninė informacija

Laidininko skerspjūvis Cu, Al (mm ²)	2,5 - 35	1,5 - 50
Nominali įtampa AC/DC (V)	1000	1000
Nominali srovė (A)	135 (Cu) / 120 (Al)	320 (Cu) / 290 (Al)
Plotis / Aukštis / Ilgis (mm)	27 / 40 / 46	30 / 43 / 49
Varžtas, šešiakampis raktas	Nr. 4	Nr. 5
Priveržimo jėga (Nm)	3 Nm (2,5 - 16 mm ²) 6 Nm (25 - 35 mm ²) -	1,5 Nm (1,5 - 2,5 mm ²) 5 Nm (4 - 10 mm ²) 10 Nm (16 - 50 mm ²)
Montavimas	DIN bėgelis	DIN bėgelis
Svoris (g)	44	90
Pakuotė (vnt)	18	15

Matmenys





OTL 95-2



OTL 150-2



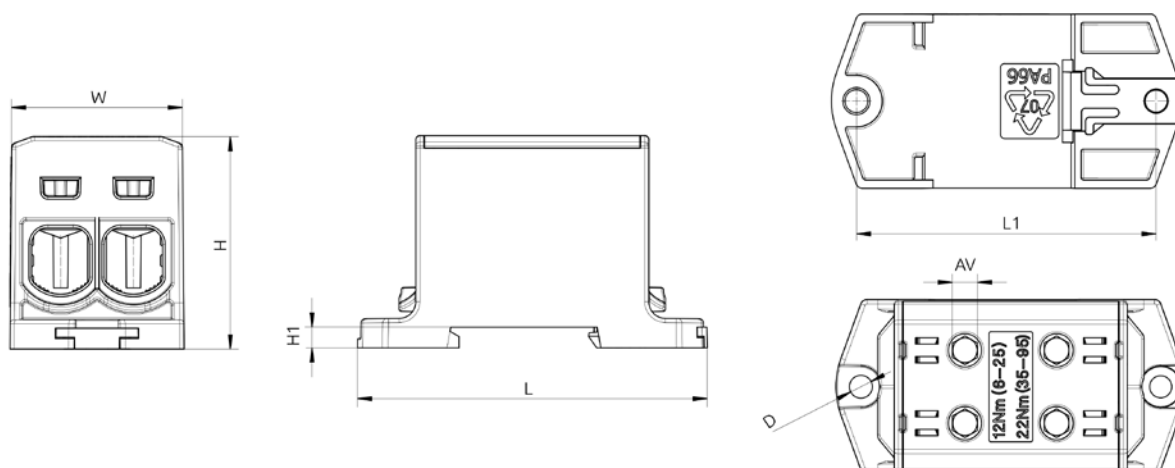
OTL 240-2

Pilka	●	MAA2095A10	MAA2150A10	MAA2240A10
Mėlyna	●	MAA2095B10	MAA2150B10	MAA2240B10
Geltonai žalia	●	MAA2095Y10	MAA2150Y10	MAA2240Y10
Raudona	●	MAA2095R10	-	-
Juoda	●	MAA2095S10	-	-

Techninė informacija

Laidininko skerspjūvis Cu, Al (mm ²)	6 - 95	25 - 150	35 - 240
Nominali įtampa AC/DC (V)	1000	1000	1000
Nominali srovė (A)	245 (Cu) / 220 (Al)	320 (Cu) / 290 (Al)	425 (Cu) / 380 (Al)
Plotis / Aukštis / Ilgis (mm)	42 / 51 / 84	51 / 54 / 84	60 / 65 / 106
Varžtas, šešiakampis raktas	Nr. 6	Nr. 6	Nr. 8
Priveržimo jėga (Nm)	12 Nm (6 - 25 mm ²) 22 Nm (35 - 95 mm ²) -	14 Nm (25 - 50 mm ²) 30 Nm (70 - 150 mm ²) -	26 Nm (35 - 120 mm ²) 40 Nm (150 - 240 mm ²) -
Montavimas	DIN bėgelis, varžtas	DIN bėgelis, varžtas	DIN bėgelis, varžtas
Svoris (g)	125	170	340
Pakuotė (vnt)	● 30 / ● 15	● 10 / ● 5	● 6 / ● 3

Matmenys





OTL 50-3



OTL 95-3



OTL 150-3

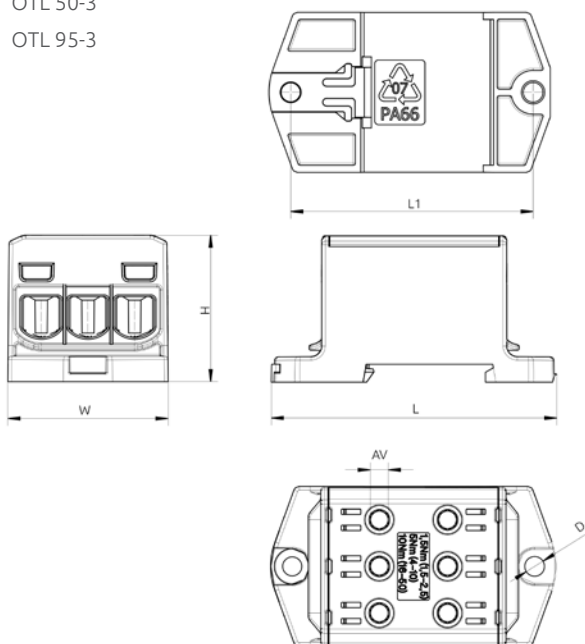
Pilka	●	MAA3050A10	MAA3095A10	MAA3150A10
Mėlyna	●	MAA3050B10	MAA3095B10	MAA3150B10
Geltonai žalia	●	MAA3050Y10	MAA3095Y10	MAA3150Y10

Techninė informacija

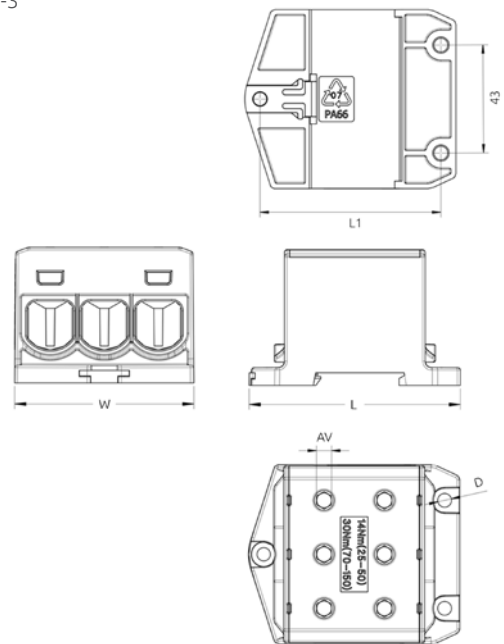
Laidininko skerspjūvis Cu, Al (mm ²)	1.5 - 50	6 - 95	25 - 150
Nominali įtampa AC/DC (V)	1000	1000	1000
Nominali srovė (A)	160 (Cu) / 145 (Al)	245 (Cu) / 220 (Al)	320 Cu / 290 (Al)
Plotis / Aukštis / Ilgis (mm)	46 / 41 / 80	59 / 51 / 84	71 / 54 / 84
Varžtas, šešiakampis raktas	Nr. 5	Nr. 6	Nr. 6
Priveržimo jėga (Nm)	1,5 Nm (1,5 - 2,5 mm ²) 5 Nm (4 - 10 mm ²) 10 Nm (16 - 50 mm ²)	12 Nm (6 - 25 mm ²) 22 Nm (35 - 95 mm ²) -	14 Nm (25 - 50 mm ²) 30 Nm (70 - 150 mm ²) -
Montavimas	DIN bėgelis, varžtas	DIN bėgelis, varžtas	DIN bėgelis, varžtas
Svoris (g)	109	178	246
Pakuotė (vnt)	20	6	6

Matmenys

OTL 50-3
OTL 95-3



OTL 150-3



3 polių (6 pajungimų) ir 5 polių (10 pajungimų) universalūs OTL gnybtai **MOREK**



OTL 35-3X



OTL 50-3X



OTL 35-5X

Pilka		MAA1335A10	MAA1350A10	-
Pilka, mėlyna, geltonai žalia		-	-	MAA5035A10

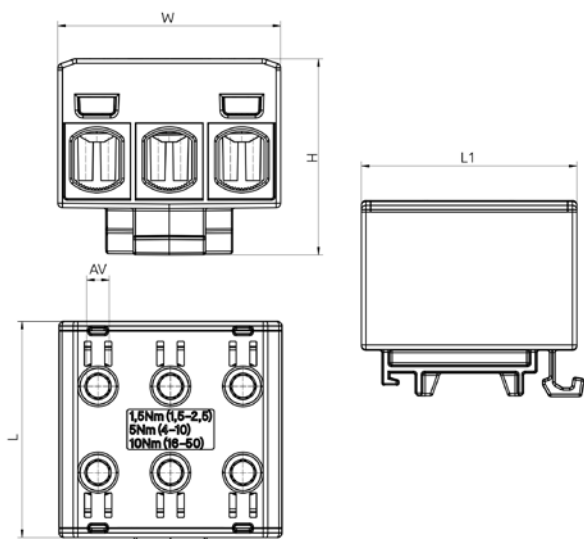
Techninė informacija

Laidininko skerspjūvis Cu, Al (mm ²)	2,5 - 35	1,5 - 50	2,5 - 35
Nominali įtampa AC/DC (V)	1000	1000	1000
Nominali srovė (A)	3 x 135 (Cu) / 3 x 120 (Al)	3 x 160 (Cu) / 3 x 145 (Al)	3 x 135 (CuU) / 3 x 120 (Al)
Plotis / Aukštis / Ilgis (mm)	46 / 40 / 46	49 / 43 / 49	79 / 40 / 65
Varžtas, šešiakampis raktas	Nr. 4	Nr. 5	Nr. 4
Priveržimo jėga (Nm)	3 Nm (2,5 - 16 mm ²) 6 Nm (25 - 35 mm ²)	1,5 Nm (1,5 - 2,5 mm ²) 5 Nm (4 - 10 mm ²) 10 Nm (16 - 50 mm ²)	3 Nm (2,5 - 16 mm ²) 6 Nm (25 - 35 mm ²)
Montavimas	DIN bėgelis	DIN bėgelis	DIN bėgelis
Svoris (g)	70	81	120
Pakuotė (vnt)	20	20	10

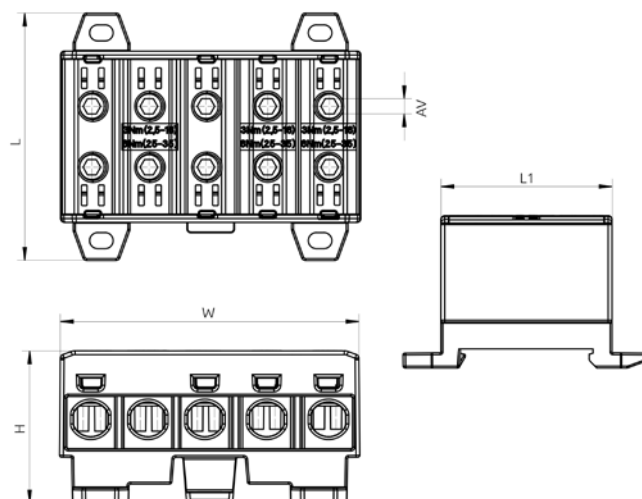
Matmenys

OTL 35-3X

OTL 50-3X



OTL 35-5X





Apsauginiai plastikiniai dangteliai yra siūlomi kaip priedai prie OTL universalių gnybtų. Jie yra naudojami nepanaudotų jungčių uždengimui arba IP20 apsaugos klasės išlaikymui, kai naudojami mažesnio skerspjūvio laidai. Šie priedai siūlomi OTL 50, OTL 95, OTL 150 ir OTL 240 serijų gnybtams.



**Gnybtų uždengimas
OTL 50**



**Gnybtų uždengimas
OTL 95**



**Gnybtų uždengimas
OTL 150**



**Gnybtų uždengimas
OTL 240**

Pilka	MAA0050A10	MAA0095A10	MAA0150A10	MAA0240A10
-------	------------	------------	------------	------------

Techninė informacija				
Plotis / Aukštis / Ilgis (mm)	14 / 31,5 / 10	18,3 / 45 / 10	22 / 47,5 / 10	28 / 57,5 / 10
Medžiaga	PA 66	PA 66	PA 66	PA 66
Svoris (g)	0,8	1,4	1,7	2,7
Pakuotė (vnt)	10	10	10	10

SR-1 kontaktinis tepalas

- Tepamasis tepalas ir apsauga nuo korozijos ir oksidacijos
- Panaudojimas vidaus ir lauko sąlygomis

Medžiagos

- Ličio tepalo sudėtyje yra antioksidantų ir korozijos inhibitorių

Įspėjimas: ilgalaikis ar dažnas sąlytis su oda gali ją dirginti ar sukelti dermatitą

Privalumai

- Puikiai apsaugo varį ir plieną nuo korozijos
- Apsauga nuo aliuminio paviršių oksidacijos
- Mažina trintį ir pasipriešinimą pritraukiant kabelius

Standartai

- DIN 51502 K2K-30
- ISO 6743 ISO-L-XCCHA2

SR-1 kontaktinis tepalas 250ml

SR-1

SR-1 kontaktinis tepalas 250ml	MYA0001A10
--------------------------------	------------

Techninė informacija	
Alyvos klampumas / cSt at 40 °C	112
Alyvos klampumas / cSt at 100 °C	10
Kritinis taškas / °C	>180
Temperatūrinis diapazonas / °C	nuo -30 iki 110
Tirštiklis	Litis
SKF Emcor WWO distiliuotas vanduo / ISO 11007mod	0-0
Vario korozija 24h / 100 °C / ASTM D4048	1b
Atsparumas vandeniui / DIN 51807 / 1	0-90
Alyvos atsiskyrimas 168h / 40 °C / IP 121	6%

