

# Paskirstymo OJL gnybtai

1000 V  
AC/DC

Bimetaliniai  
(Al/Cu)

Iki  
400 A  
240 mm<sup>2</sup>

A klasė

Produktai yra išbandyti  
pagal EN 61238-1: 2003  
ir EN 60947-7-1: 2009



OJL gnybtai yra skirti didesnio skerspjūvio laidininko paskirstymui į keletą smulkesnių. Gnybtai yra šešių skirtingų išpildymų su nominaliu laidininko prijungimo skerspjūviu 70 mm<sup>2</sup> (šeši išėjimai), 120 mm<sup>2</sup> (vienuolika išėjimų) ir 240 mm<sup>2</sup> (septyni išėjimai). AF ir AFS versijos yra skirtos šynų prijungimui iki 10x25 mm. (Moflex lankščios šynos - žiūrėti 59 puslapyje.)

Varžtai yra priveržiami šešiakampiu raktu. Gnybtai gali būti montuojami ant standartinio DIN bėgelio, arba montuojami varžtų pagalba ant plokščio tvirto paviršiaus. Gnybtų spalva yra pilka (RAL 7035) su juodu, mėlynu arba žaliu permatomu dangteliu. Maksimali darbinė temperatūra - 80 °C. Bet kurio nominalo gnybto korpuso apsaugos klasė yra IP20.



OJL 200A



OJL 280A

|        |  |            |            |
|--------|--|------------|------------|
| Juoda  |  | MAB1201S10 | MAB1281S10 |
| Mėlyna |  | MAB1201B10 | MAB1281B10 |
| Žalia  |  | MAB1201G10 | MAB1281G10 |

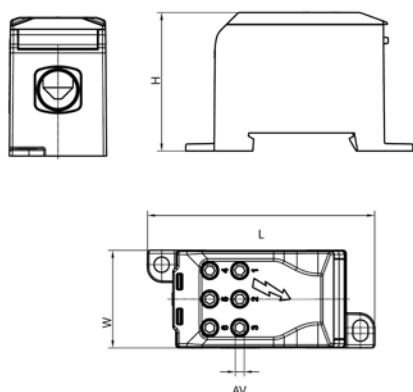
**Techninė informacija**

| Laidininko skerspjūvis           |  |
|----------------------------------|--|
| Jėjimas Al/Cu (mm <sup>2</sup> ) | 1 x  10 - 70   |
| Išėjimas Cu (mm <sup>2</sup> )   | 6 x  2,5 - 16  |
| Nominali įtampa AC/DC (V)        | 1000   |
| Nominali srovė (A)               | 200 (Cu) / 160 (Al)  |
| Plotis / Aukštis / Ilgis (mm)    | 32,4 / 46 / 75,8   |
| Varžtas, šešiakampis raktas      | Nr. 3 / 5  |
| Priveržimo jėga (Nm)             | 3 Nm (2,5 - 16 mm <sup>2</sup> )<br>6 Nm (25 - 35 mm <sup>2</sup> )<br>10 Nm (50 - 70 mm <sup>2</sup> )<br>- |
| Montavimas                       | DIN bėgelis, varžtas   |
| Svoris (g)                       | 84   |
| Pakuotė (vnt)                    | 24   |

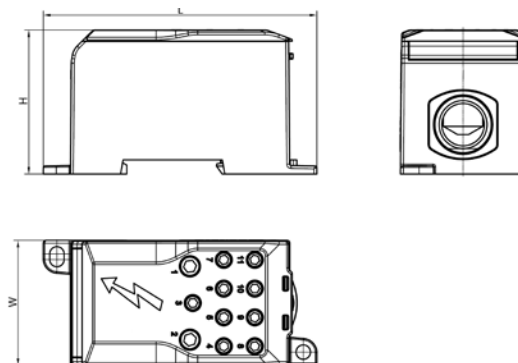
|                                  |  |
|----------------------------------|--|
| Jėjimas Al/Cu (mm <sup>2</sup> ) | 1 x  35 - 120  |
| Išėjimas Cu (mm <sup>2</sup> )   | 4 x  2,5 - 10<br>5 x  2,5 - 16<br>2 x  6 - 35  |
| Nominali įtampa AC/DC (V)        | 1000   |
| Nominali srovė (A)               | 280 (Cu) / 250 (Al)  |
| Plotis / Aukštis / Ilgis (mm)    | 44,4 / 51 / 97   |
| Varžtas, šešiakampis raktas      | Nr. 3 / 4 / 6  |
| Priveržimo jėga (Nm)             | 3 Nm (2,5 - 16 mm <sup>2</sup> )<br>6 Nm (25 - 35 mm <sup>2</sup> )<br>10 Nm (50 - 70 mm <sup>2</sup> )<br>19 Nm (95 - 120 mm <sup>2</sup> ) |
| Montavimas                       | DIN bėgelis, varžtas   |
| Svoris (g)                       | 178  |
| Pakuotė (vnt)                    | 12   |

**Matmenys**

OJL 200A



OJL 280A





OJL 400A

OJL 400AS\*

OJL 400AF

OJL 400ASF\*

|        |  |            |            |            |            |
|--------|--|------------|------------|------------|------------|
| Juoda  |  | MAB1401S10 | MAB1402S10 | MAB1403S10 | MAB1404S10 |
| Mėlyna |  | MAB1401B10 | -          | MAB1403B10 | -          |
| Žalia  |  | MAB1401G10 | -          | MAB1403G10 | -          |

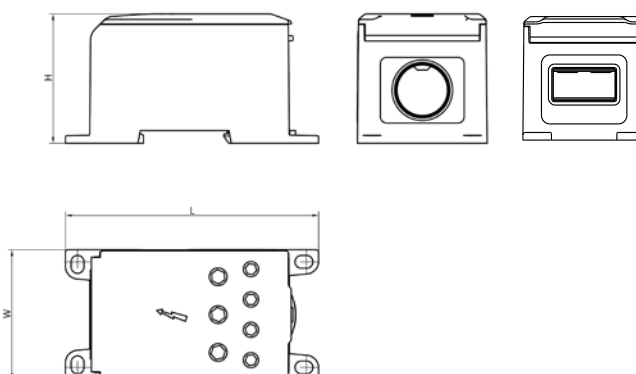
### Techninė informacija

| Laidininko skerspjūvis           | OJL 400A   | OJL 400AS*   | OJL 400AF   | OJL 400ASF*   |
|----------------------------------|--|--|---|---|
| Jėjimas Al/Cu (mm <sup>2</sup> ) | 1 x  95 - 240  | 1 x  95 - 240  | 1 x<br>Lanksti šyna 10x Cu (1x25)   | 1 x<br>Lanksti šyna 10x Cu (1x25)   |
| Išėjimas Cu (mm <sup>2</sup> )   | 4 x  2,5 - 35<br>3 x  6 - 50   | 4 x  2,5 - 35<br>3 x  6 - 50   | 4 x  2,5 - 35<br>3 x  6 - 50  | 4 x  2,5 - 35<br>3 x  6 - 50  |
| Nominali įtampa AC/DC (V)        | 1000   | 1000   | 1000  | 1000  |
| Nominali srovė (A)               | 425 (Cu) / 380 (Al)  | 425 (Cu) / 380 (Al)  | 425 (Cu) / 380 (Al)   | 425 (Cu) / 380 (Al)   |
| Plotis / Aukštis / Ilgis (mm)    | 51,4 / 51,2 / 100,3  | 51,4 / 51,2 / 100,3  | 51,4 / 51,2 / 100,3   | 51,4 / 51,2 / 100,3   |
| Varžtas, šešiakampis raktas      | Nr. 4 / 5 / 8  | Nr. 4 / 5 / 8  | Nr. 4 / 5   | Nr. 4 / 5   |
| Priveržimo jėga (Nm)             | 6 Nm (2,5 - 35 mm <sup>2</sup> )<br>10 Nm (6 - 50 mm <sup>2</sup> )<br>19 Nm (95 - 240 mm <sup>2</sup> ) | 6 Nm (2,5 - 35 mm <sup>2</sup> )<br>10 Nm (6 - 50 mm <sup>2</sup> )<br>19 Nm (95 - 240 mm <sup>2</sup> ) | 6 Nm (2,5 - 35 mm <sup>2</sup> )<br>10 Nm (6 - 50 mm <sup>2</sup> )<br>10 Nm (10x Cu 1x25 mm <sup>2</sup> ) | 6 Nm (2,5 - 35 mm <sup>2</sup> )<br>10 Nm (6 - 50 mm <sup>2</sup> )<br>10 Nm (10x Cu 1x25 mm <sup>2</sup> ) |
| Montavimas                       | DIN bėgelis, varžtas   | DIN bėgelis, varžtas   | DIN bėgelis, varžtas  | DIN bėgelis, varžtas  |
| Svoris (g)                       | 250  | 250  | 247   | 247   |
| Pakuotė (vnt)                    | 8  | 8  | 8   | 8   |

\* Galimas plombavimas

### Matmenys

OJL 400A



Šynų adapteriai naudojami pajungti vario arba aliuminio šynas prie OJL gnybtų  
Medžiagos: Alavu padengtas varis

**NAUJIENA**

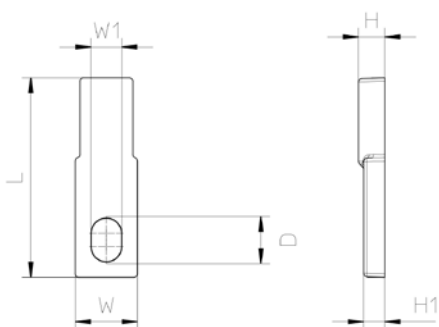


**BA 200A**

**BA 280A**

**BA 400A**

|       |            |            |            |
|-------|------------|------------|------------|
| Pilka | MAB1201EBA | MAB1281EBA | MAB1401EBA |
|-------|------------|------------|------------|



**Techninė informacija**

|               |      |      |      |
|---------------|------|------|------|
| D             | 9,8  | 13,8 | 13,8 |
| H             | 5,95 | 7,25 | 9,75 |
| H1            | 4,8  | 5    | 5,2  |
| L             | 45   | 61   | 70   |
| W             | 14   | 23   | 30   |
| W1            | 6,8  | 10,8 | 10,8 |
| Svoris (g)    | 22   | 49   | 90   |
| Pakuotė (vnt) | 24   | 12   | 8    |

## Paskirstymo MAG gnybtai

Paskirstymo gnybtai MAG skirti sujungti Cu laidininkus nuo 2,5 iki 25 mm<sup>2</sup>.  
Galimas vertikalus ir horizontalus montavimas ant DIN bėgelio.  
IP20 apsaugos klasė.

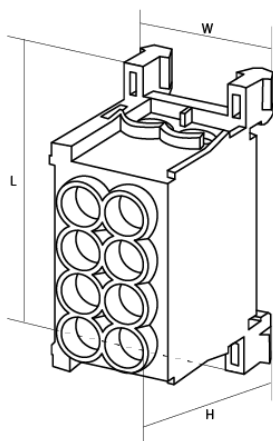


**MAG 25-2**

**MAG 25-2**

**MAG 25-2**

|        |   |            |            |            |
|--------|---|------------|------------|------------|
| Pilka  | ● | MAG1250A32 | -          | -          |
| Mėlyna | ● | -          | MAG1250B32 | -          |
| Žalia  | ● | -          | -          | MAG1250G32 |



**Techninė informacija**

|  |                  |                  |                  |
|--|------------------|------------------|------------------|
| Laidininko skerspjūvis Cu (mm <sup>2</sup> ) | 4 x 2,5 - 25     | 4 x 2,5 - 25     | 4 x 2,5 - 25     |
| Nominali įtampa (V)                          | 400              | 400              | 400              |
| Nominali srovė (A)                           | 80               | 80               | 80               |
| Plotis / Aukštis / Ilgis (mm)                | 26 / 50,5 / 31,5 | 26 / 50,5 / 31,5 | 26 / 50,5 / 31,5 |
| Varžtas                                      | Kryžminis        | Kryžminis        | Kryžminis        |
| Priveržimo jėga (Nm)                         | 2,5              | 2,5              | 2,5              |
| Montavimas                                   | DIN bėgelis      | DIN bėgelis      | DIN bėgelis      |
| Svoris (g)                                   | 60               | 60               | 60               |
| Pakuotė (vnt)                                | 4                | 4                | 4                |

# "Morek" įmonės pristatymas

## 16 metų patirtis elektrotechnikos srityje

Šiandien "Morek" įmonių grupę sudaro 6 įmonės 6-iose Europos šalyse.

Įmonė įkūrėja – "Morek IT OÜ" – įkurta 2004 m. pradžioje Estijoje. Įmonės steigėjų žinios elektrotechnikos inžinerijos srityje ir ankstesnė ilgametė profesinė patirtis paspartino sėkmingą įmonės veiklos pradžią ir garantavo greitą augimą. Šiandien mes esame labai stipri grupė, besiremianti didele 16 metų patirtimi šioje specializuotoje srityje.



## Profesionalus aptarnaujantis personalas

Esame pardavimų įmonė ir partneriai savo klientams. Būti geru partneriu mums pirmiausiai reiškia suprasti skirtingų rinkos segmentų poreikius bei teikti paslaugas ir produktus tiems užsakovams, kuriems mes galime sukurti didesnę pridėtinę vertę nei mūsų tiesioginiai konkurentai. Sėkmingas pardavimas mums reiškia keletą veiklų, kuriose dalyvaujame tiek prieš pardavimą, tiek ir po jo, užtikrindami klientų pasitenkinimą ir ilgalaikius santykius su jais.

Visas "Morek" įmonių gupės personalas yra pasiryžęs dirbti kasdieną, kad šie tikslai būtų pasiekti. Mes žinome, kad tai yra vienintelis kelias, nešantis sėkmę mums ir mūsų klientams.



## Stabilus augimas

"Morek" įmonių grupė stabiliai auga nuo pat jos įsteigimo. Augimas vyko tiek statybų sektoriaus klestėjimo metu, tiek ir pasaulinio nuosmukio metu. Šiandien mūsų padaliniai yra Suomijoje, Estijoje, Latvijoje, Lietuvoje, Lenkijoje ir Čekijos Respublikoje. Stabilus augimas vyks ir ateinančiais metais.



## Pagal kreditingumo reitingą įmonė yra tarp 16% TOP įmonių Estijoje.

Laiku apmokamos sąskaitos, pakankamos produktų atsargos sandėliuose, laiku mokami atlyginimai darbuotojams, tinkamos priemonės ir pan. - visi šie dalykai reikalauja pakankamo apyvartinio kapitalo. "Morek IT OÜ" - motininės "Morek" įmonių grupės kreditingumo reitingas yra AA, todėl ji yra tarp top 16% Estijos įmonių.

## Nuolatinis dalyvavimas parodose

Naujų rinkos tendencijų sekimas, konkurentų veiklos stebėjimas, atsiliepimų apie mūsų produktus gavimas bei susitikimas su tiekėjais ir klientais siekiant rasti naujus, inovatyvius bei tinkamus sprendimus yra tik keletas mūsų dalyvavimo parodose priežasčių. Todėl manome, kad dalyvavimas tokiose parodose yra ypatingai svarbus. Mūsų stendą galima rasti visose didžiausiose elektrotechnikos srities parodose tokiose kaip. Amper Fair Čekijos Respublikoje, Energetab Lenkijoje ir Hanoverio parodoje Vokietijoje.



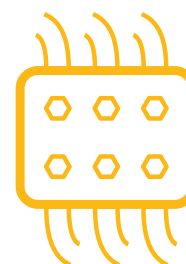
## Krupščiai atrinkti gamintojai iš Vakarų Europos šalių

Mūsų produktų asortimentą sudaro tik aukštos kokybės produktai, pagaminti laikantis griežtų standartų viso gamybos proceso metu. Bendradarbiaujame tik su gamintojais turinčiais ilgametę patirtį produktų gamybos, kūrimo bei vystymo srityse. Tokiu būdu užtikriname, kad siūlomi produktai yra kokybiški ir nenusileidžia garsių tarptautinių kompanijų produktams.



## Plačiausias gnybtų asortimentas rinkoje

Mūsų pagrindinė specializacija yra gnybtai. Ilgą laiką stebėję rinką, vykdę derybas ir atsirinkę produktus, šiandien mes galime tvirtai teigti, kad turime plačiausią gnybtų asortimentą rinkoje.



## Daugiau nei 1000 Morek prekinio ženklo produktų

Kiekvienam klientui yra labai svarbu taupyti laiką bei panaudoti jį kuo efektyviau. savo produktų katalogą, kad jame būtų visa gnybtų gama, taip pat ir labai specifinius poreikius patenkinantys produktai. Asortimente yra daugiau nei 1000 produktų, ir šis skaičius toliau auga.

Kadangi esame tikri dėl siūlomų produktų kokybės, surinkome juos visus po "Morek" kokybės prekinio ženklu. Parduodami produktus su šiuo prekinio ženklu, garantuojame, jog tiekiami produktai atitinka aukščiausius kokybės standartus.

## Sertifikatai ir deklaracijos išduoti Morek įmonių grupei

Taip pat yra labai svarbu, kad produktai būtų saugūs ir atitiktų esančius standartus ir reglamentus.

Mūsų asortimente rasite produktus, kuriems sertifikatus išdavė tarpautiniu mastu pripažintos sertifikavimo organizacijos tokios kaip UL, FIMKO bei Floyd.

CE ir RoHS sertifikatai yra neatsiejama mūsų produkto asortimento dalis.



## "Morek" prekinio ženklo produktai atitinka gerą kainos ir kokybės santykį

"Morek" įmonės yra 6 skirtingose šalyse, taigi, turime pastovią šiose rinkose siūlomų produktų asortimento ir kainų apžvalgą.

Tiesiogiai bendraujame su skirtingais gamintojais, perkame dideliais kiekiais, todėl galime pasiūlyti savo klientams aukštesnio nei vidutinio lygio rinkoje siūlomus produktus už patrauklią kainą. Mūsų visas produktų asortimentas yra sudarytas atsižvelgus į šį kainos ir kokybės kriterijų.

## Inovacijos

Mums inovacijos prasideda nuo smulkmenų.

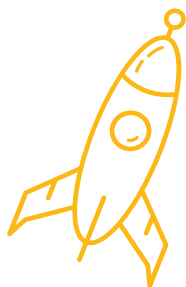
Viena vertus, tai yra viskas, kas palengvina kliento darbą, pvz. užsakymo pateikimas paprasčiau ir greičiau arba greita navigacija produktų kainyne.

Kita vertus tai klientams siūlomi produktai, kurie nesutinkami standartiniame asortimente.

Taip pat siūlome specialiai pagal kliento poreikius gaminamus produktus.

Į asortimentą taip pat įtraukėme produktų, kurie atspindi rinkos poreikius, tuo pačiu ir produktų apie kuriuos klientai gali ir nežinoti, tačiau kurie palengvina darbą, taupo vietą, laiką bei pinigus (pvz. OTL gnybtai, Moflex lankščiosios šynos, gelinės sujungimo movos, daugiaviečiai sandarikliai, įrangos pajungimo gnybtai MAC ir pan.)

Mūsų gamintojai turi visas reikalingas kvalifikacijas ir gamybinius pajėgumus, reikalingus specialių užsakymų gamybai ir testavimui.



## 5 metų garantija

Mes esame užtikrinti dėl savo produktų patikimumo, todėl suteikiame jiems 5 metų garantiją.



## Pristatymai laiku

Centriniai sandėliai yra Estijoje, Lietuvoje, Čekijos Respublikoje ir Lenkijoje. Atsižvelgiant į pristatymo vietą, skubaus pristatymo laikas gali būti 24 valandos ar netgi pora valandų, todėl galime užtikrinti, kad mūsų klientai gaus savo prekes tiksliai tuo laiku, kai jiems jų reikės.



## Greitas problemų sprendimas

Mes reaguojame į galimus klientų nusiskundimus kaip įmanoma greičiau. Skirtingai nuo didelių kompanijų, mes galime išspręsti technines su produktais susijusias problemas labai greitai, nes įmonėje yra nedaug valdymo lygių - komunikacija tarp skirtingų šalių ir darbuotojų vyksta greitai ir tiesiogiai, ir bet kurio produkto gamybos specialistas visuomet yra ne toliau kaip per 2 kontaktinius asmenis nuo kliento.

## Mes pažadame: "Morek" prekinio ženklo produktai yra aukštos kokybės. Tai yra pažadas be kompromisų

Vienas iš esminių mūsų įmonės veiklos principų yra pažadas, kad visi darbuotojai žino metodus, pagal kuriuos parenkami produktai ir teikiamos paslaugos.

"Morek" produktai - kokybiški produktai. Kadangi tai yra mūsų verslo sėkmės pagrindas, tai yra pažadas be kompromisų.



## Konfliktinių mineralų politika

Morek grupės įmonės prisideda prie siekio nutraukti smurtą, žmogaus teisių pažeidimus ir aplinkos niokojimą Kongo Demokratinėje Respublikoje (KDR) ir gretimuose regionuose. Mes laikomes visų reikalavimų taikomų Morek grupės įmonėms pagal JAV „Konfliktinių mineralų“ politiką ir laikysimės Europos Sąjungos reglamentuotos pozicijos „Konfliktinių mineralų“ srityje kai tik atitinkami teisės aktai bus priimti.