

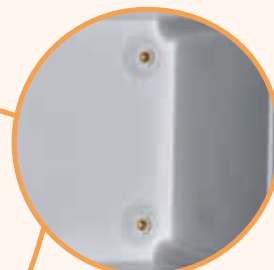
Plastikiniai paskirstymo skydeliai SB (IP66)



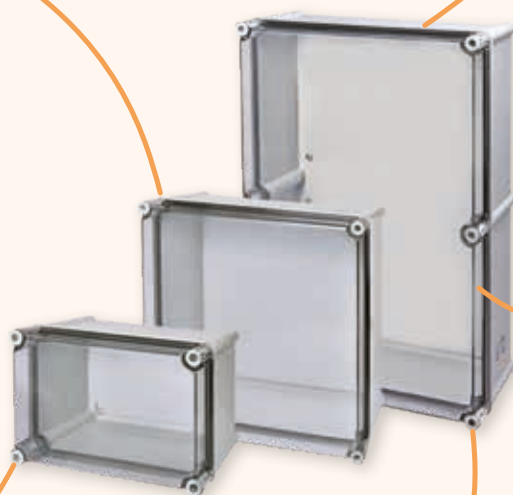
→ Skydeliai tvirtinami tiesiai prie sienos (lygus paviršius)



→ Komplektacijoje yra poliesterinė montažinė plokštė



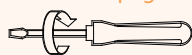
→ montažinė ploštė tvirtinama 4 varžtais



→ Viršutinė sandarino guma pasižymi aukštu IP laipsniu (IP66)



→ Viršutinis dangtelis yra tvirtinamas specialiais varžtais, kurie užsukami atsuktuvo pagalba



max. 2,1Nm



→ Durų lankstai SB-HIN yra užsakomi atskirai



Plastikiniai skydeliai

Paskirtis

Plastikiniai paskirstymo skydeliai SB yra pagaminti iš sustiprinto stiklo poliesterinio pluošto, kuris užtikrina IP66 klase. Dėžutės pasižymi atsparumu korozijai, aukštu patvarumu vandeniui ar chemikalams, todėl gali būti naudojamos agresyvioje aplinkoje. Papildomai užsakius lankstus galima skydelius atidarinėti nenuimant dangčio.

Techniniai duomenys

| | |
|-----------------------------|--|
| Apsaugos laipsnis | IP66 |
| Mechaninis atsparumas | IK10 |
| Nominali įtampa U_n | 230/400 V AC, 1000 V DC |
| Nominali srovė I_n | 1000 A |
| Darbinė temperatūra | -30 °C iki +60 °C |
| Spalva | Korpusas - pilkas RAL 7035 dangtis - permatomas |
| Degumo klasė (UL94) | Korpusas- V0 Dangtis - V2 |
| Šiluminis atsparumas (GWFI) | Korpusas - 960 °C Dangtis - 750 °C |
| Standartas | IEC 62208 |

Plastikiniai paskirstymo skydeliai SB

| Tipas | Kodas | Matmenys (AxPxG) (mm) | Svoris (g) | Pakuotė (vnt.) |
|-------|---------|-----------------------|------------|----------------|
| SB-32 | 1102500 | 180 x 270 x 170 | 1,25 | 1 |
| SB-44 | 1102501 | 360 x 360 x 170 | 2,90 | 1 |
| SB-64 | 1102502 | 360 x 540 x 170 | 5,05 | 1 |

Plastikiniai paskirstymo skydeliai SB

| Tipas | Kodas | Pavadinimas | Naudojimas | Svoris (g) | Pakuotė (vnt.) |
|---------|---------|-------------------|------------|------------|----------------|
| SB-MP32 | 1102503 | Montažinė plokštė | SB-32 | 0,16 | 5 |
| SB-MP44 | 1102504 | | SB-44 | 0,71 | 5 |
| SB-MP64 | 1102505 | | SB-64 | 0,88 | 5 |
| SB-HIN | 1102507 | Lankstai | SB | 0,01 | 1 |



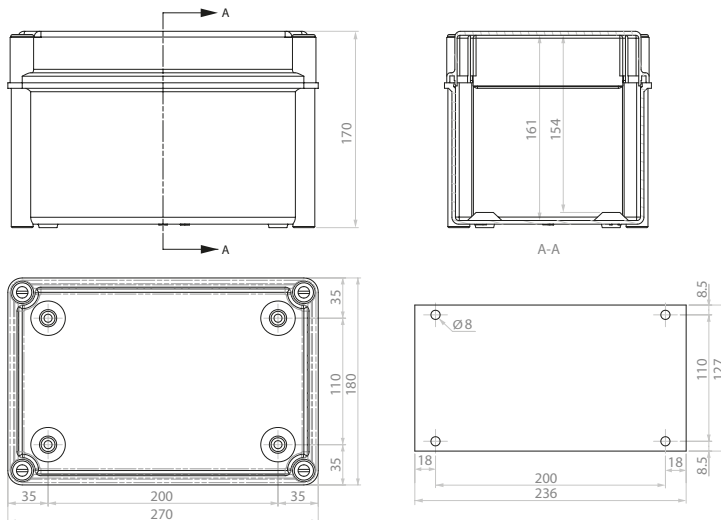
Savybės:

- Savaimė gęstantis plastikas (behalogeninis)
- Apsaugos laipsnis IP66;
- Atsparus cheminiams poveikiui
- Nominali srovė iki 1000A;
- Atsparus UV spinduliams

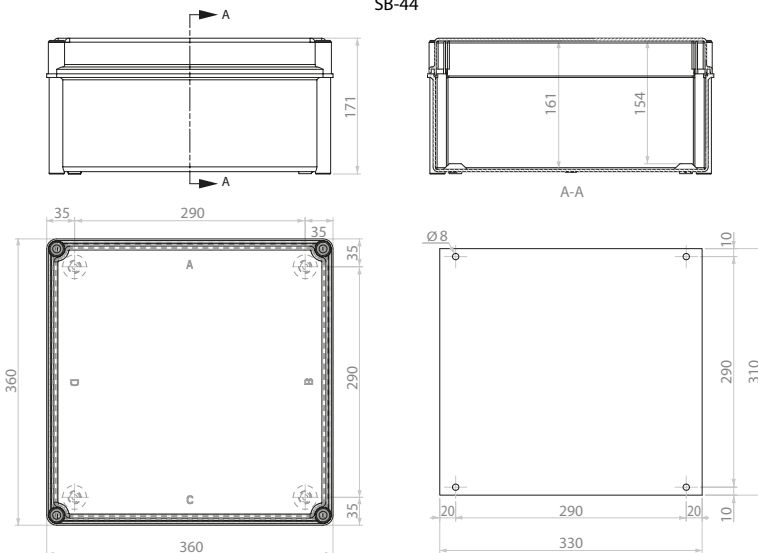


Skydelių matmenys

SB-32



SB-44



SB-64

